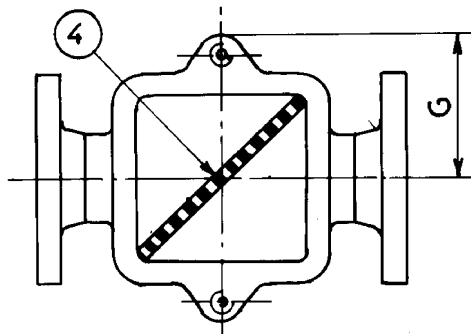
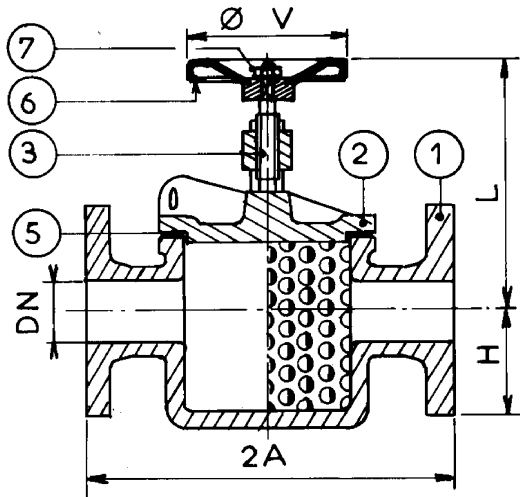


# BOITE A VASE MUD BOX

0827

0828

0829



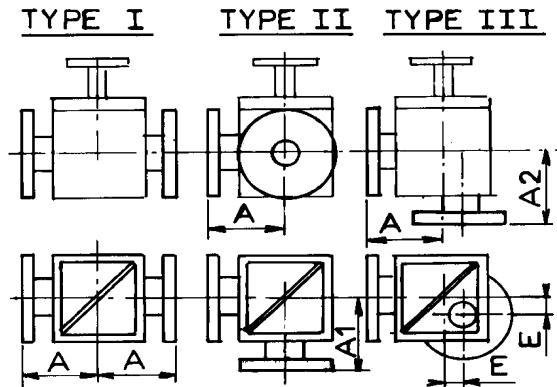
\* **Encombrement / Face to face :**  
NFJ 41-311

\* **Raccordements / Connections :**  
Brides / Flanges : ISO PN 10, ANSI B16-5, ...

\* **Caractéristiques / Features :**  
- FIG 0827 - TYPE I : Brides parallèles / Parallel flanges  
- FIG 0828 - TYPE II : Brides d'équerre / Angle flanges  
- FIG 0829 - TYPE III : Bride de pied / Foot flange  
Filtration standard : 10 mm

\* **Pression d'épreuve / Shell test :** 2,5 bar.

\* **Matière / Matériel :**  
Corps / Body : Fonte / Cast iron.  
Crépine / Gate : Acier / Steel.

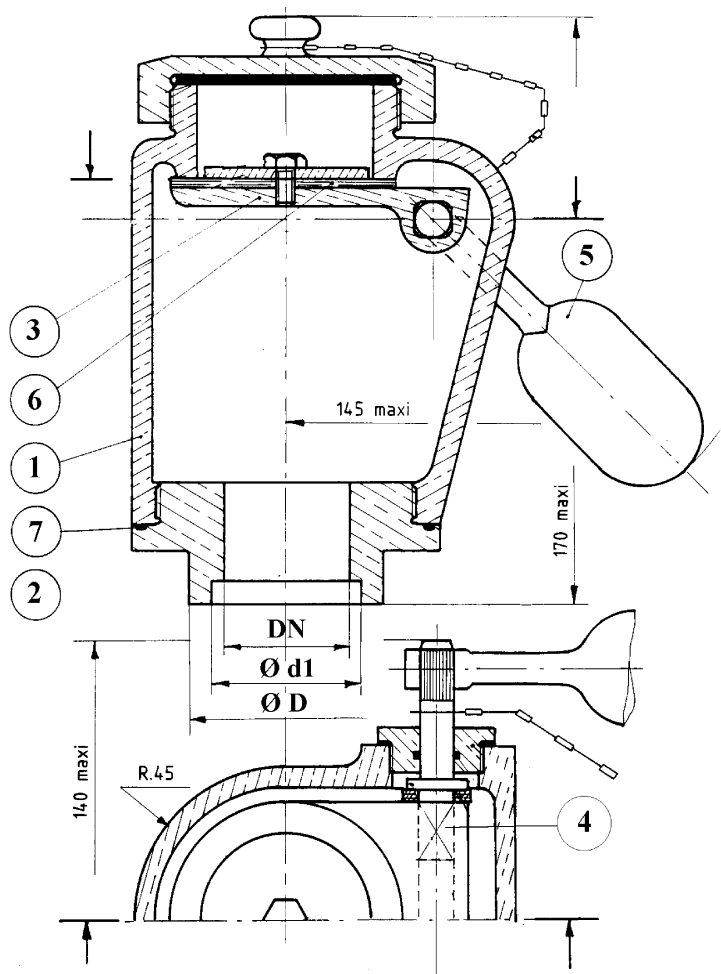


Masse B16-5	22	23,5	36	42	58	86	119	220	280
Masse PN 10	22	23	34,5	40	55	84	116	215	272
Ø V	125	125	150	150	150	200	200	300	300
L	197	197	232	232	265	300	322	394	266
G	115	115	138	138	161	190	215	270	265
E	40	40	47,5	40	50	62,5	70	90	90
A2	145	145	180	180	205	235	275	370	405
A1	155	155	180	180	210	245	270	350	360
A	140	140	160	160	185	215	240	305	360
DN	40	50	65	80	100	125	150	200	250



**B840****A840**

# TETE DE SONDE à clapet automatique *SELF CLOSING SOUNDING CAP*



<b>Masse</b>	5,5	5,7	5,9	6,1
<b>Ø D</b>	50	60	70	88
<b>Ø d1</b>	38,2	49,2	60,5	76,5
<b>DN</b>	<b>32</b>	<b>40</b>	<b>50</b>	<b>65</b>

\* **Construction :** NFJ 45-782

\* **Raccordements / Connection :**

Manchon à souder / *Welding connection*  
Autres suivant demande (Bride , MT Gaz, ...)  
*Other type can be supplied (Flange, ...)*

\* **Caractéristiques / Features :**

Utilisation : Eau de mer / *Sea Water*

\* **Matière / Matériau :**

- Fabrication standard / *Standard making :*  
Cupro-Aluminium  
*Nickel Aluminium Bronze*  
- Version :  
Fonte / *Castiron*

<b>7</b>	Joint <i>O'Ring</i>	Joint torique Nitrile <i>Nitroxyl O'Ring</i>
<b>6</b>	Portage <i>Seal</i>	Cuir Gras <i>Greasy leather</i>
<b>5</b>	Contre-poids <i>Back balance</i>	Acier A-60 <i>Steel A-60</i>
<b>4</b>	Axe / <i>Stem</i>	Cu Al9 Ni3 Fe2
<b>3</b>	Clapet / <i>Disc</i>	Cu Al9 Ni3 fe2
<b>2</b>	Manchon <i>Box</i>	CuAl9Ni3Fe2    Inox / Acier <i>CuAl9Ni3Fe2    Steel/ S. Steel</i>
<b>1</b>	Corps <i>Body</i>	CuAl9Ni3Fe2    Ft25
<b>Rep</b>	<b>Cupro-Aluminium</b>	<b>Fonte</b> <i>Nickel-Alu-Bronze    Castiron</i>



Edition 09/98

COYARD SA Chemin des Thomasseries BP244 ZI d'Angers-Beaucouzé F-49072 BEAOCOUCZE FRANCE