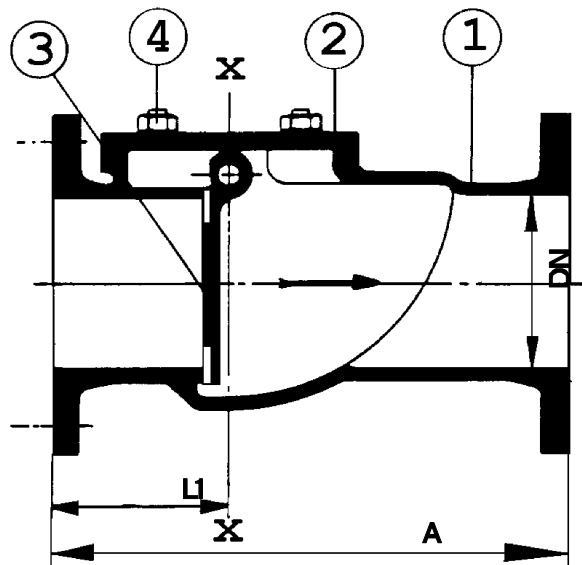


BOITE DE DECHARGE

CLAPET DE CLASSE A

STORM VALVE

CLASS A



* **Encombrement / Face to face :**

NFJ 42-221

- **A :** Voir tableau n°3 page C05F02
See table n°3 page C05F02

* **Raccordements / Connections :**

Voir tableau / See table C00F01

* **Caractéristiques / Features :**

- Brides parallèles / Parallel flanges

* **Série : ISO PN 16**

* **Matière / Matériau :**

- Fabrication standard : Acier au carbone
Standard making : Cast steel

- Autres versions : 1-3-4-5

Other versions : 1-3-4-5

Nous consulter / Consult us

Voir tableau / See table C05F03

Masse	11	14	17	21	25	35	54	106
L1	89	94	100	110	135	130	155	179
DN	40	50	65	80	100	125	150	200

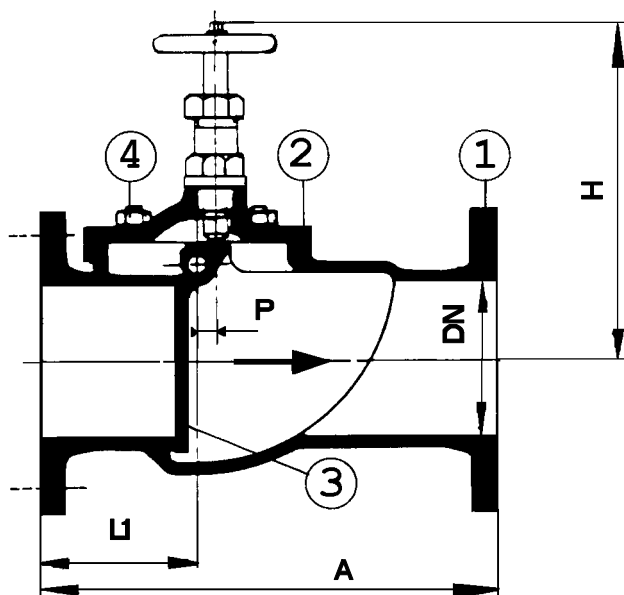


BOITE DE DECHARGE

CLAPET DE CLASSE AC

STORM VALVE

CLASS AC



* **Encombrement / Face to face :**

NFJ 42-221

- A : Voir tableau / See table n°3 page C05F02

* **Raccordements / Connections :**

Voir tableau / See table C00F01

* **Caractéristiques / Features :**

- Brides parallèles / Parallel flanges

* **Série : ISO PN 10**

* **Matière / Matériel :**

- Fabrication standard : Acier au carbone

Standard making : Cast steel

- Autres versions : 1-3-4-5

Other versions : 1-3-4-5

Nous consulter / Consult us

Voir tableau / see table C05F03

Masse	12,5	15,5	18,5	22,5	26,5	36,5	55,5	109
P	10	10	15	15	15	15	15	27
L1	89	94	100	110	135	130	155	179
H	178	191	200	203	219	228	241	315
A	195	210	240	270	315	365	410	490
DN	40	50	65	80	100	125	150	200

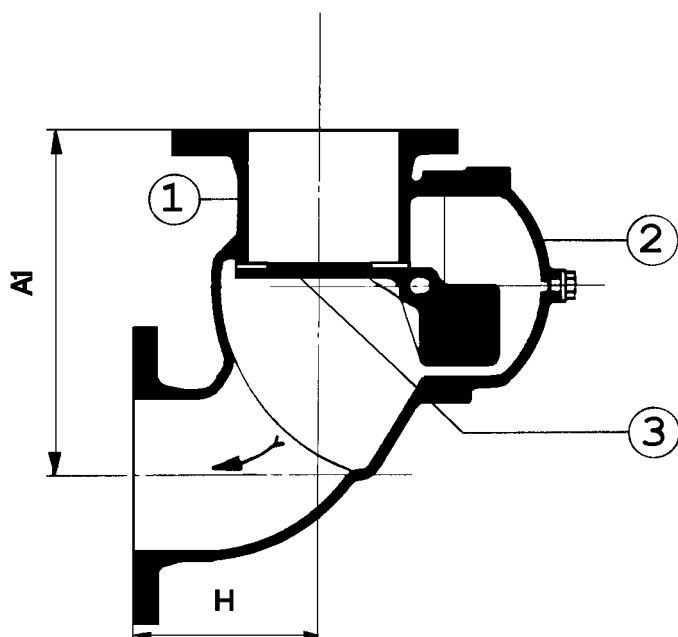


Edition : 06/2003

BOITE DE DECHARGE CLAPET DE CLASSE B STORM VALVE

0798

0794



* **Encombrement / Face to face :**
NFJ 42-221

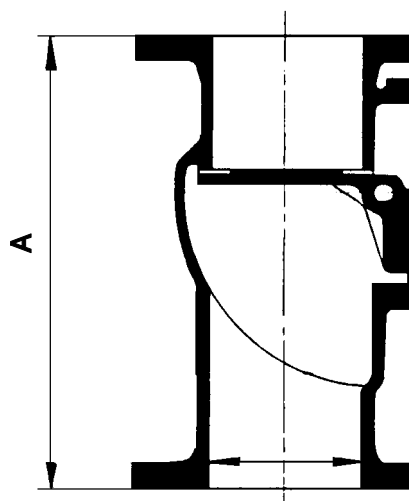
* **Raccordements / Connections :**
Brides / Flanges : ISO PN 10.
Autres types suivant demande.
Other types upon request.

* **Caractéristiques / Features :**
- Fig 0794 :
- Brides parallèles / *Parallel flanges*
- Fig 0798 :
- Brides d'équerre / *Angle flanges*

* **Série :** ISO PN 10

* **Matière / Matériel :**
- Fabrication standard : Acier au carbone
* Cupro-Aluminium / *Nickel Aluminium Bronze.*
CuAl9Ni3Fe2 ou CuAl9Ni5Fe4.
* Acier au carbone / *Cast steel.*
A480 FP-M.

- Autres versions : Nous consulter.
Other versions : Consult us.



Masse	13	16	19	24	28,5	36,5	57	110
H	85	90	100	115	135	155	175	215
A1	155	175	200	220	250	285	325	405
A	195	210	240	270	315	365	410	495
DN	40	50	65	80	100	125	150	200



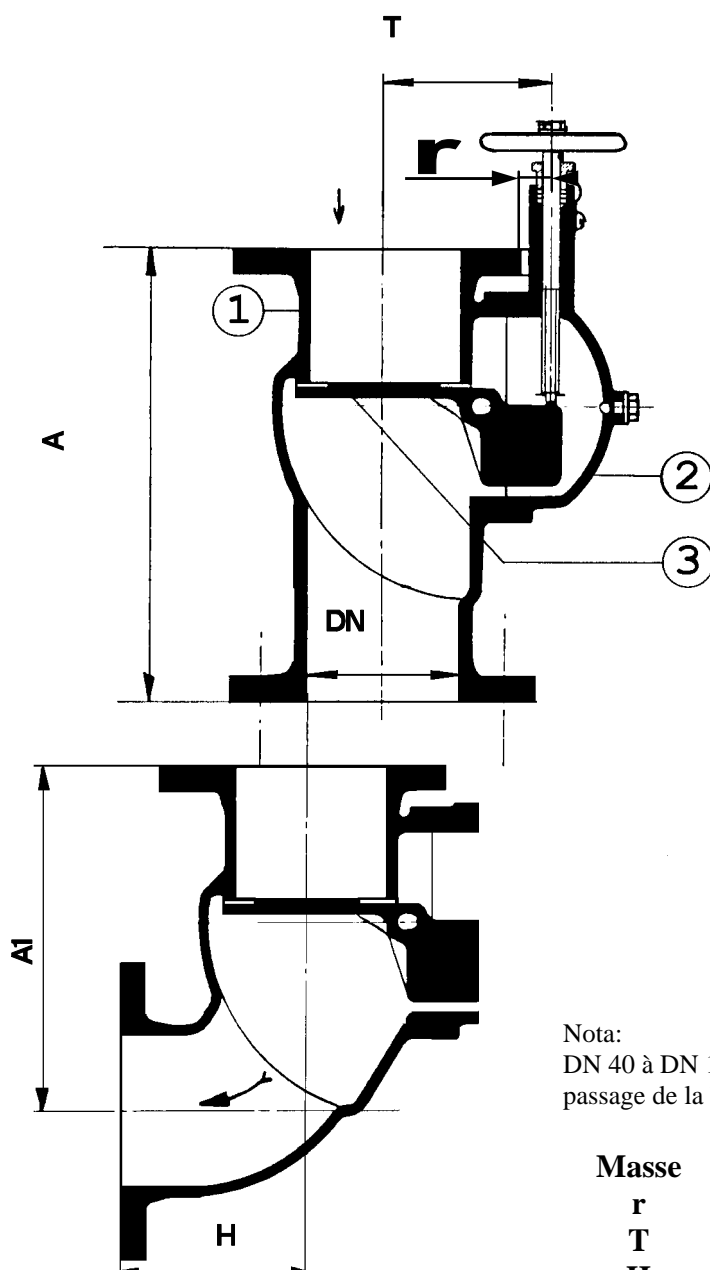
Edition : 09/97

COYARD SA Chemin des Thomasseries BP244 ZI d'Angers-Beaucouzé F-49072 BEAUCOUZE FRANCE

A796

A797

BOITE DE DECHARGE CLAPET DE CLASSE BC STORM VALVE CLASS BC



* **Encombrement / Face to face :**
NFJ 42-221

* **Raccordements / Connections :**
Brides / Flanges : ISO PN10.
Autres types suivant demande
Other types upon request.

* **Caractéristiques / Features :**
Étanchéité de la tige par joint torique
O'ring tightness stem

- **Fig A796 :**
- Brides parallèles / *Parallel flanges*
- **Fig A797 :**
- Brides d'équerre / *Angle flanges*

* **Série :** ISO PN 16

* **Matière / Matériel :**
- Fabrication standard / *Standard making:*
* Cupro-Aluminium / *Nickel Aluminium Bronze*
CuAl9Ni3Fe2 ou CuAl9Ni5Fe4
* Acier au carbone / *Cast steel:*
A480FP-M
- Autres versions: Nous consulter.
Other versions: Consult us.

Nota:

DN 40 à DN 125: La bride Amont possède un évidement (r) pour le passage de la boîte à étoupe.

Masse	13	16	19	24	28,5	36,5	57	110
r	19	15	16	20	20	20	-	-
T	73	81	95	105	122	138	163	320
H	85	90	100	115	135	155	175	215
A1	155	175	200	220	250	285	325	405
A	195	210	240	270	315	365	410	490
DN	40	50	65	80	100	125	150	200

