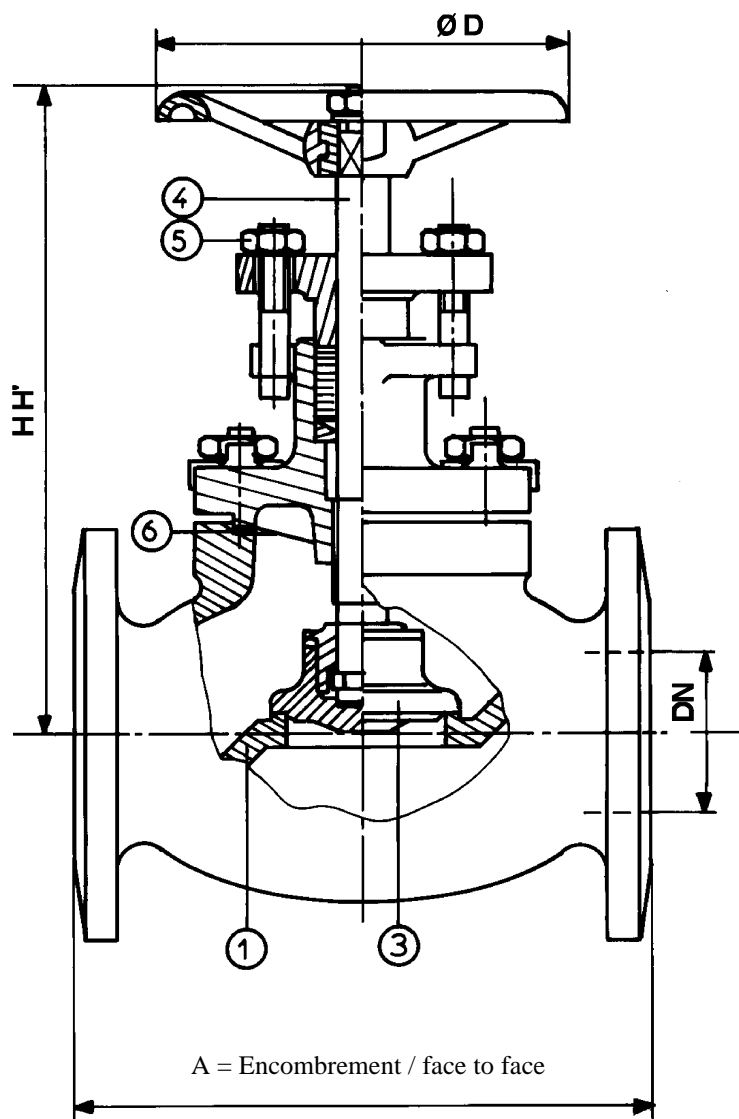


0545

0546

ROBINET SOUPAPE

GLOBE VALVE



* **Encombrement / Face to face :**
NFE 29-353 édition 1973.

* **Raccordements / Connections :**
Brides / Flanges:
- MN 7068.
- ISO PN10/16
- Autres suivant demande.
Other types upon request.

* **Caractéristiques / Features :**
- Tige à filetage intérieur
Inside screwing stem
- Boite à étoupe boulonnée
Bolted stuffing box
- DN ≥ 200 clapet guidé
Guided disc for ND ≥ 200

- **Fig 0546 :** Clapet libre blocable en position fermée
Lift disc

* **Série :** ISO PN10-16

* **Class :** 150

* **Matière / Matériau :**

- Fabrication standard : Cupro-aluminium
Standard making : Nickel aluminium bronze
- Autres versions : Nous consulter
Other versions : Consult us

Masse	3,5	4	6,5	8,4	9,2	14	16	24	47	65	105
ØD	100	100	125	125	125	160	160	160	200	250	250
H'	167	170	187	188	213	239	257	280	341	393	460
H	157	160	175	175	198	220	234	252	304	350	400
A	110	125	140	160	185	235	260	310	360	420	546
DN	20	25	32	40	50	65	80	100	125	150	200



Edition : 02/2002

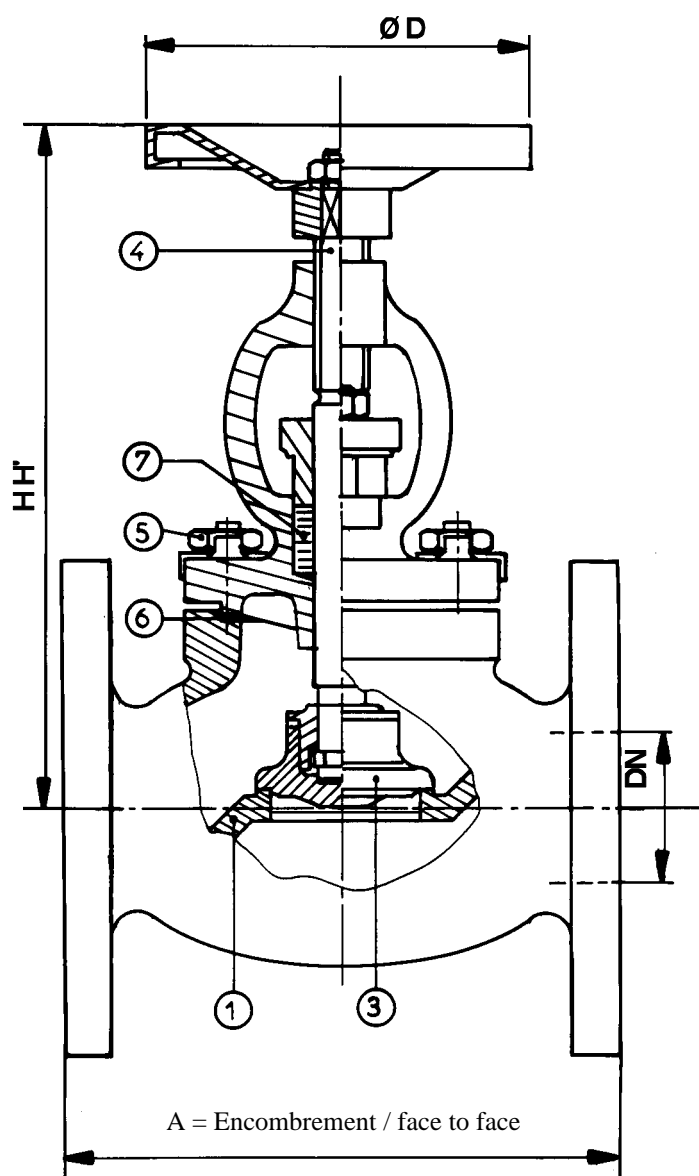
COYARD SA - 1, rue de la Nouette BP244 ZI d'Angers-Beaucouzé F-49072BEAUCOUZE FRANCE

0560

0561

ROBINET SOUPAPE

GLOBE VALVE



*** Encombrement / Face to face :**

NFE 29-353 édition 1973

*** Raccordements / Connections :**

Brides / Flanges: ISO PN10-PN16

Autres types suivant demande.

Other types can be supplied.

*** Caractéristiques / Features :**

- Tige à filetage extérieur

Outside screwing stem

- Boite à étoupe boulonnée

Bolted stuffing box

- Fig 0561 :

Clapet libre blocable en position fermée

Lift disc

* Série : ISO PN10-16

* Class : 150

*** Matière / Matériel :**

- Fabrication standard : Cupro-aluminium

Standard making : Nickel aluminium bronze

- Autres versions : Acier, Inox

Other versions : Caststeel, Stainless steel

Masse	2,6	4,5	4,8	9,2	13,9	15,2	22	27	38,5	54,5	84	140	188	250	445	
Ø D	75	100	100	125	125	125	150	1500	150	200	250	250	250	-	-	-
H'	131	170	170	198	198	216	242	260	283	369	399	467	547	679	720	960
H	121	160	160	186	186	201	223	237	255	333	356	409	481	599	622	800
A	100	110	125	140	160	185	235	260	310	360	420	546	640	800	850	1100
DN	15	20	25	32	40	50	65	80	100	125	150	200	250	300	350	400



Ces données sont indicatives et peuvent être modifiées sans préavis.

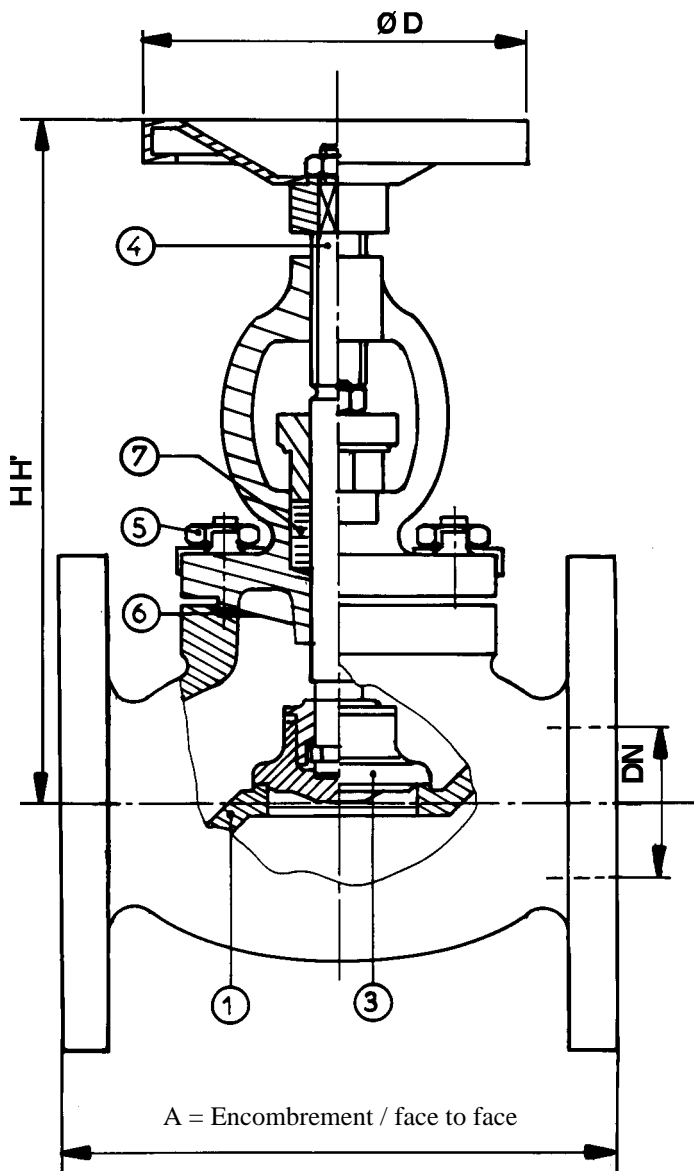
Edition: 01/00

COYARD SA 1, rue de la Nouette - BP244 ZI d'Angers-Beaucouzé F-49072 BEAUCOUZE FRANCE

ROBINET SOUPAPE GLOBE VALVE

0560D

0561D



* **Selon / According :**
DIN 86260

* **Encombrement / Face to face :**
DIN 3202 F1

* **Raccordements / Connections :**
Brides / Flanges: ISO PN10-PN16
Autres types suivant demande.
Other types can be supplied.

* **Caractéristiques / Features :**
- Tige à filetage extérieur
Outside screwing stem
- Boite à étoupe boulonnée
Bolted stuffing box
- Fig 0561D :
Clapet libre blocable en position fermée (selon
DIN 86261)
Lift disc (according DIN 86261)

* **Série :** ISO PN10-16

* **Class :** 150

* **Matière / Matériel :**
- Fabrication standard : Cupro-aluminium
Standard making : Nickel aluminium bronze
- Autres versions : Acier, Inox
Other versions : Caststeel, Stainless steel

Masse	4,5	4,8	9,2	13,9	15,2	22	27	38,5	54,5	84	140	188	250		
Ø D	100	100	125	125	125	150	1500	150	200	250	250	250			
H'	170	170	198	198	216	242	260	283	369	399	467	547	679	720	960
H	160	160	186	186	201	223	237	255	333	356	409	481	599	622	800
A	150	160	180	200	230	290	310	350	400	480	600	730	850	980	1100
DN	20	25	32	40	50	65	80	100	125	150	200	250	300	350	400



Ces données sont indicatives et peuvent être modifiées sans préavis.

Edition: 09/97

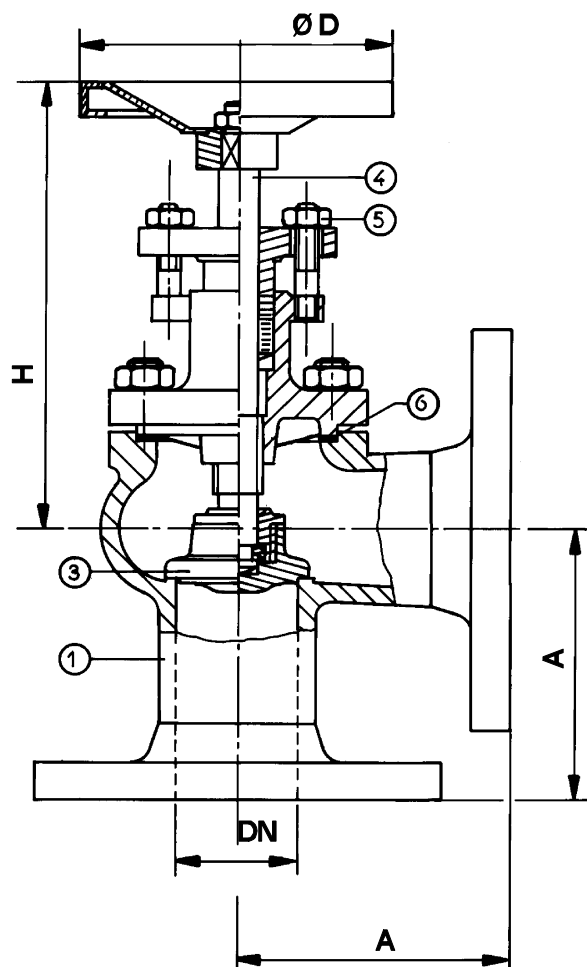
COYARD SA Chemin des Thomasseries BP244 ZI d'Angers-Beaucouzé F-49072 BEAUCOUZE FRANCE

0570

0571

ROBINET SOUPAPE

GLOBE VALVE



* **A = encombrement / Face to face :**
NFE 29-353

* **Raccordements / Connections :**

Brides / Flanges :

- ISO PN 10/16.
- MN 7068.
- Autres suivant demande.

Other types upon request.

* **Caractéristiques / Features :**

- Tige à filetage intérieur
Inside screwing stem

- Boite à étoupe boulonnée
Bolted stuffing box

- Fig 0571 :

Clapet libre blocable en position fermé
Lift disc fig 0571

* **Série : ISO PN10-16**

* **Matière / Matériel :**

- Fabrication standard : Cupro-aluminium

Standard making : Nickel aluminium bronze

- Autres versions : 2-3-4-5-6

Other versions : 2-3-4-5-6

Nous consulter / *Consult us*

Masse	2,6	4,2	6	8	10,4	13	19	23,3	30,2	38	57	101	135	168	230	323
ØD	75	100	100	125	125	125	150	150	150	200	250	250	250	300	400	400
H'	115	157	157	169	174	195	210	225	242	302	348	397	459	554	546	580
H	108	147	147	167	161	180	191	202	214	265	305	339	393	474	456	472
A	75	80	85	95	100	110	130	140	160	185	200	280	310	350	400	450
DN	15	20	25	32	40	50	65	80	100	125	150	200	250	300	350	400



Edition : 03/2001

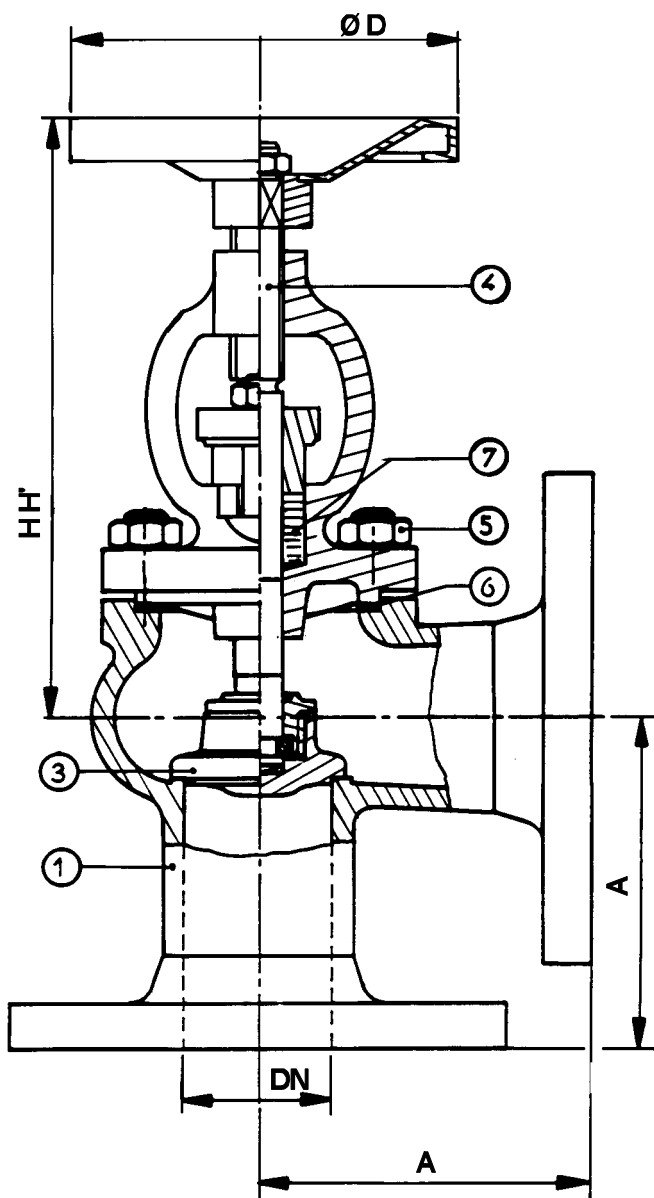
COYARD 1, rue de la Nouette BP244 ZI d'Angers-Beaucouzé F-49072 BEAUCOUZE FRANCE

0580

0581

ROBINET SOUPAPE

GLOBE VALVE



* **Encombrement / Face to face :**
NFE 29-353

* **Raccordements / Connections :**
Brides / Flanges :
- ISO PN 10/16.
- MN 7068E.
- Autres types de brides suivant demande.
Other flanges type on request.

* **Caractéristiques / Features :**
- Tige à filetage extérieur
Outside screwing stem
- Boite à étoupe boulonnée
Bolted stuffing box
- Fig 0581 :
Clapet libre blocable en position fermée
Lift disc
- Peut être motorisé
Can be motorised

* **Série :** ISO PN10-16

* **Matière / Matériau :**
- Fabrication standard / *Standard making :*
Cupro-aluminium
Nickel aluminium bronze
CuAl9Ni3Fe2 ou CuAl9Ni5Fe4.
- Autres versions : Nous consulter.
Other versions : Consult us

Masse		5,3	9,1	9,8	15	20	24,3	28,2	40	67,6	105,2	158,2	190	250	335
Ø D	75	100	100	125	125	125	150	150	150	200	250	250	250		
H'	116	156	156	182	177	194	214	230	252	333	348	401	459	570	674
H	108	146	146	170	164	179	195	207	224	290	305	343	393	490	540
A	75	80	85	95	100	110	130	140	160	185	200	280	310	350	450
DN	15	20	25	32	40	50	65	80	100	125	150	200	250	300	400



Edition : 07/01

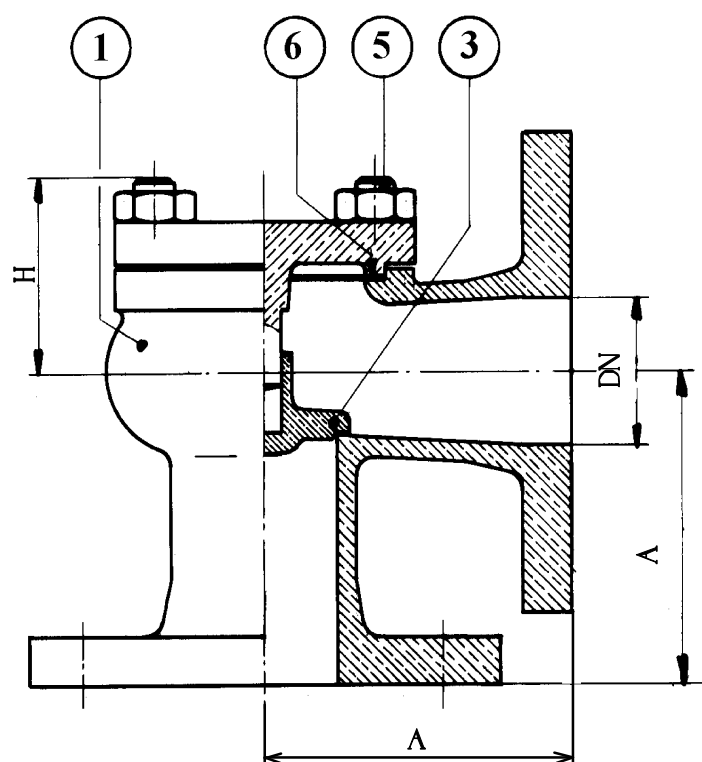
COYARD SA 1, rue de la Nouette BP244 ZI d'Angers-Beaucouzé F-49072 BEAUCOUZE FRANCE

0716

7160

CLAPET DE NON RETOUR D'EQUERRE

LIFT CHECK ANGLE VALVE



* **A = Encombrement / Face to face :**
NFE 29-353

* **Raccordements / Connections :**

Brides / Flanges: ISO PN10 - PN16.

Autres suivant demande.

Other types upon request

* **Caractéristiques / Features :**

- Peut être équipé d'un ressort de rappel
du clapet Tarage 0,05 bar

*Can be equipped with a release spring
loading spring 0,05 bar*

* **Série :** ISO PN10-16

* **Class :** 150

* **Matériau / Material :**

- Fabrication standard : Cupro-aluminium

Standard making : Nickel aluminium bronze

- Autres matériaux sur demande

Other material on request

Masse	3,4	3,7	7,8	9,9	13,8	18	24	35,3	49	78	131	175	235
H	50	50	54	61	65	71	82	93	145	175	195	220	270
A	80	85	95	100	110	130	140	160	185	200	280	310	350
DN	20	25	32	40	50	65	80	100	125	150	200	250	300

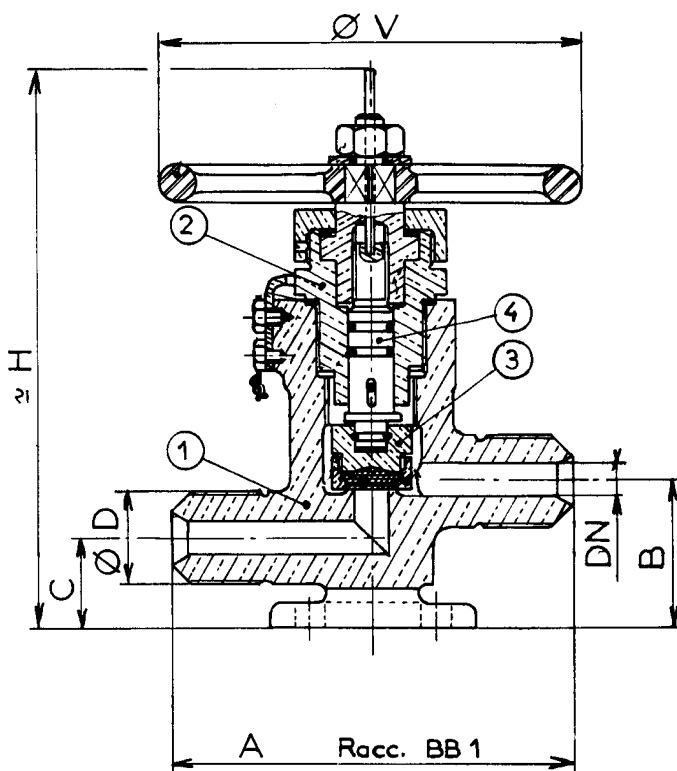


0727

7271

7273

ROBINET SOUPAPE AIR HAUTE PRESSION
CONSTRUCTION SUIVANT MN 6712-A1 édition 86
HIGH PRESSURE GLOBE VALVE
CONSTRUCTION FOLLOWING MN 6712-A1 edition 86



*** Raccordements / Connections :**

- Raccord / Connection :
- MN 7062 BB1 T2
- DIN 2353

*** Caractéristiques / Features :**

- Portage Nylon / Nylon ring seal
- Indicateur de position / Position indicator

FIG 0727

- Raccord seul / Connection alone

FIG 7271

- Raccord DIN 2353 + écrous :
- Connection DIN 2353 + nuts :

FIG 7273

- Raccord MN 7062 BB1 T2 + écrous :
- Connection MN 7062 BB1 T2 + nuts :

- * Série :** Haute pression 100 à 250 bar
 100 to 250 bar high pressure

*** Matière / Matériel :**

- Fabrication standard : Cupro-aluminium
- Standard making : Nickel aluminium bronze
- Autres versions : Nous consulter
- Other versions : Consult us

Voir tableau / See table C02-F04

30	186	102	60	M70x2	300	200	
20	164	75	45	M52x2	245	170	
14	138	59	36	M36x2	205	150	
11	132	48,5	29	M30x2	190	140	3,9
DN	A	B	C	Ø D	H	Ø V	Poids



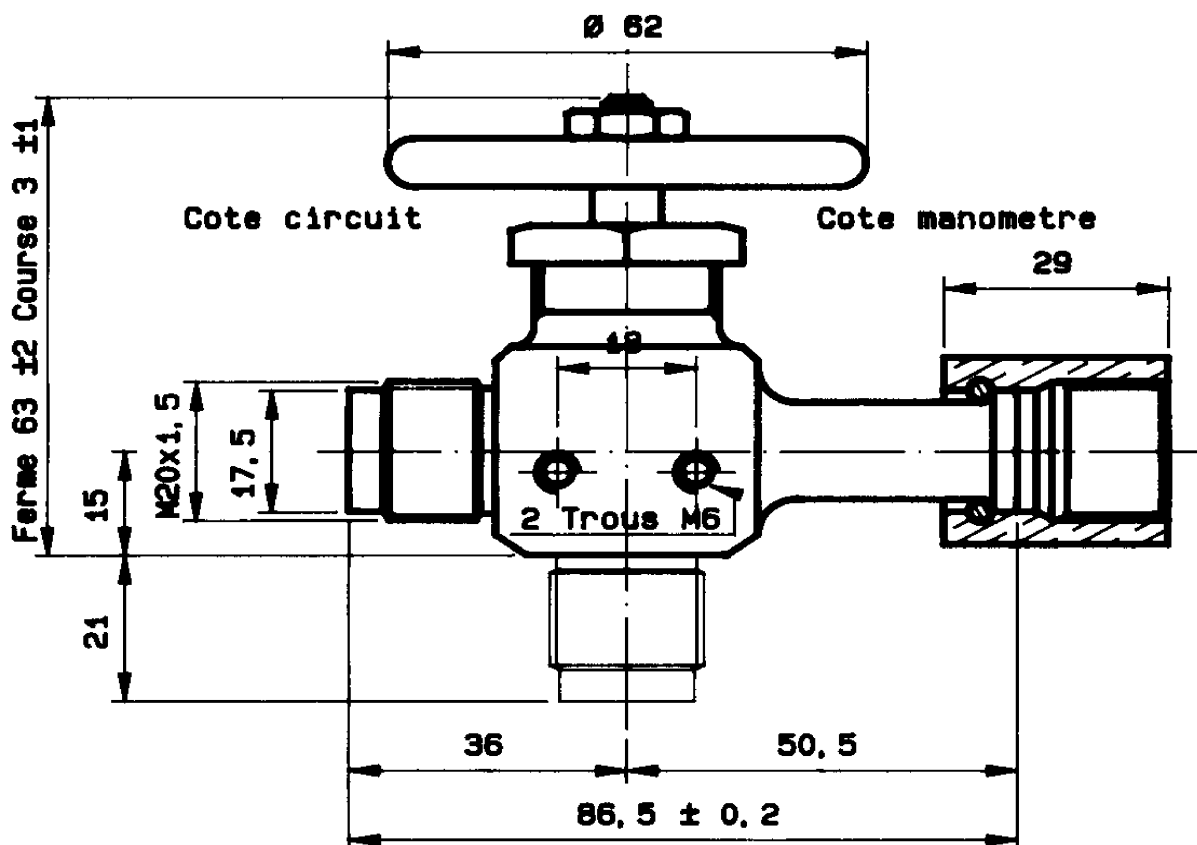
Edition : 02/2002

COYARD SA - 1, rue de la Nouette BP244 ZI d'Angers-beaucouzé F-49072 BEAUCOUZE FRANCE

4523

4533

ROBINET POINTEAU DN 3 NEEDLE VALVE ND 3



*** Construction :**

suivant / following MAT 182-0001

*** Caractéristiques / Features :**

Pression maximum / Maximum pressure : 250 b
Température maxi / Maxi temperature : 120 ° C

- Etanchéité par joint torique
O'Ring tightness
- Fig 4523 type DJ :
pointeau droit / *straight needle*
- Fig 4533 type QJ :
pointeau d'équerre / *Angle needle*

*** Matière / Matériau :**

- Fabrication standard / *Standard making* :
- CuAl9Ni3Fe2 ou / or CuAl9Ni5Fe4
- Boulonnerie : Inox
Bolting : Stainless steel
- Volant : CuZn+ classe 1
Handwheel : Brass
- Jonc d'arrêt / *Stop ring : Z10CNF18-09*

peut-être réalisé en Inox
Can be supplied in stainless steel
Nous consulter / *Consult us*

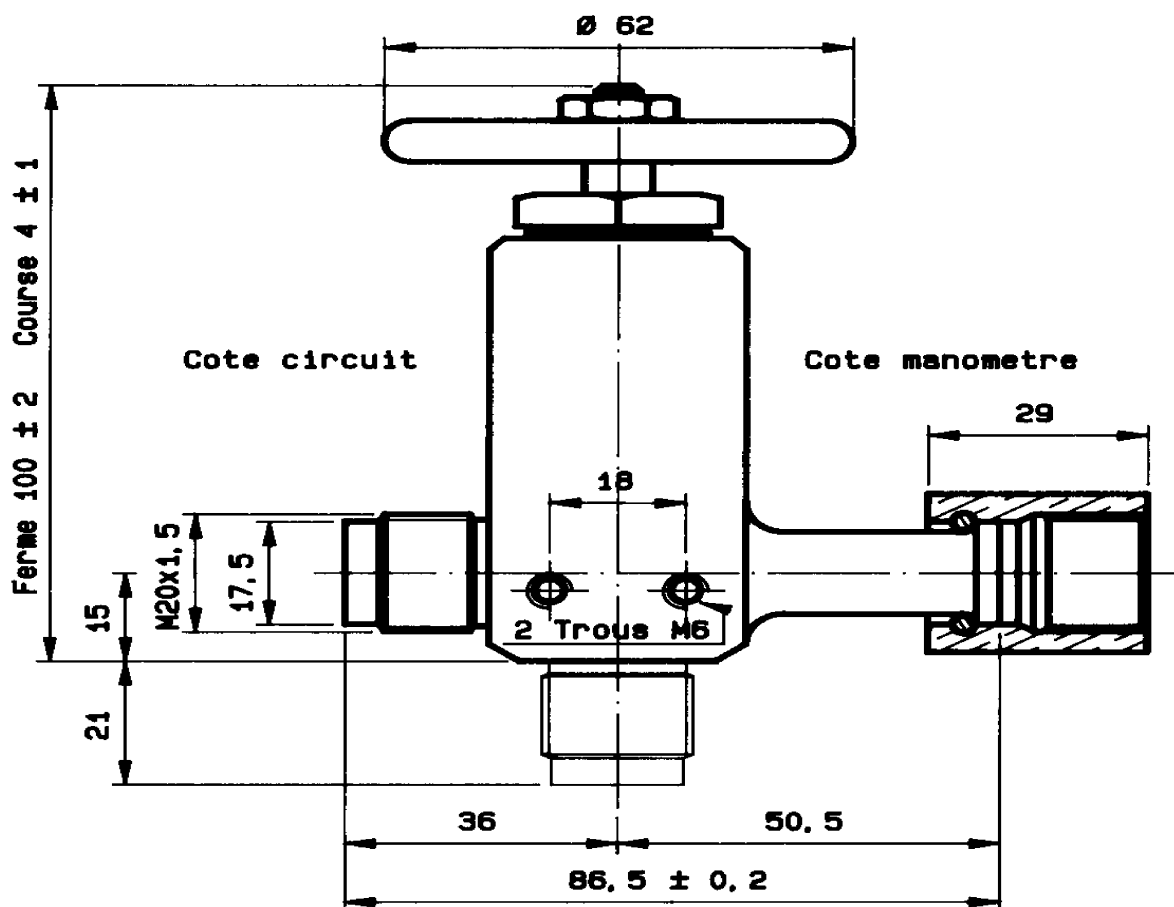
Edition : 02/2002



4527

4537

ROBINET POINTEAU DN 3 NEEDLE VALVE ND 3



* Construction :

suivant / following MAT 182-0001

* Caractéristiques / Features :

Pression maximum / Maximum pressure : 64 b
Température maxi / Maxi temperature : 450 ° C

- Etanchéité par tresse / Packing tightness

- Fig 4527 type DT :

pointeau droit / straight needle

- Fig 4537 type QT :

pointeau d'équerre / angle needle

* Matière / Matériel :

- Fabrication standard / Standard making :

- CuAl9Ni3Fe2 ou / or CuAl9Ni5Fe4

- Tige / Stem : Z7CNU16-04

- Boulonnerie : Inox

Bolting : Stainless steel

- Volant : CuZn+ classe 1

Handwheel : Brass

- Jonc d'arrêt / Stop ring : Z10CNF18-09

peut-être réalisé en Inox

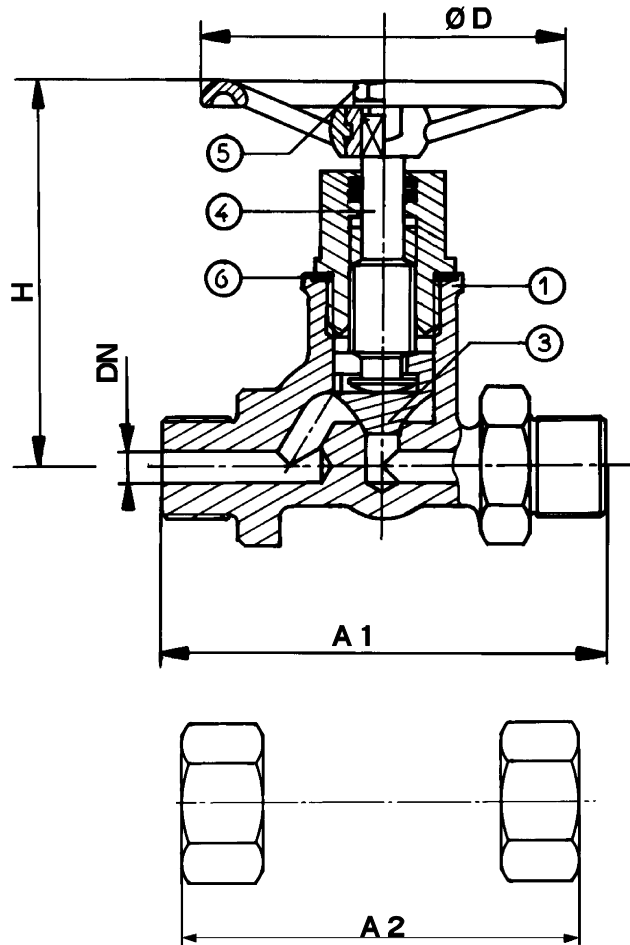
Can be supplied in stainless steel

Nous consulter / Consult us



Edition : 02/2002

ROBINET SOUPAPE GLOBE VALVE



*** Raccordements / Connections :**

- Manchons taraudés gaz
Gas threaded ends
- Raccords à bouts filetés
Screwed ends male
- Autres suivant demande
Other to demand

*** Caractéristiques / Features :**

- Tige à filetage intérieur
Inside screwing stem
- Fig A503 : Clapet Cestidur / *Cestidur Disc*
- Fig A506 : Clapet libre / *Lift disc*

*** Série :** ISO PN16 - PN20

*** Class :** 150

*** Matière / Matériel :**

- Fabrication standard : Cupro-aluminium
Standard making : Nickel aluminium bronze
- Autres versions : 2-3-4-5-6-7
Other versions : 2-3-4-5-6-7
- Nous consulter / *Consult us*
- Voir tableau / See table C02-F04**

15	114	90	98	105	1
10	84	74	82	89	0,75
6	78	58	80	87	0,6
DN	A1	A2	H	H'	Masse



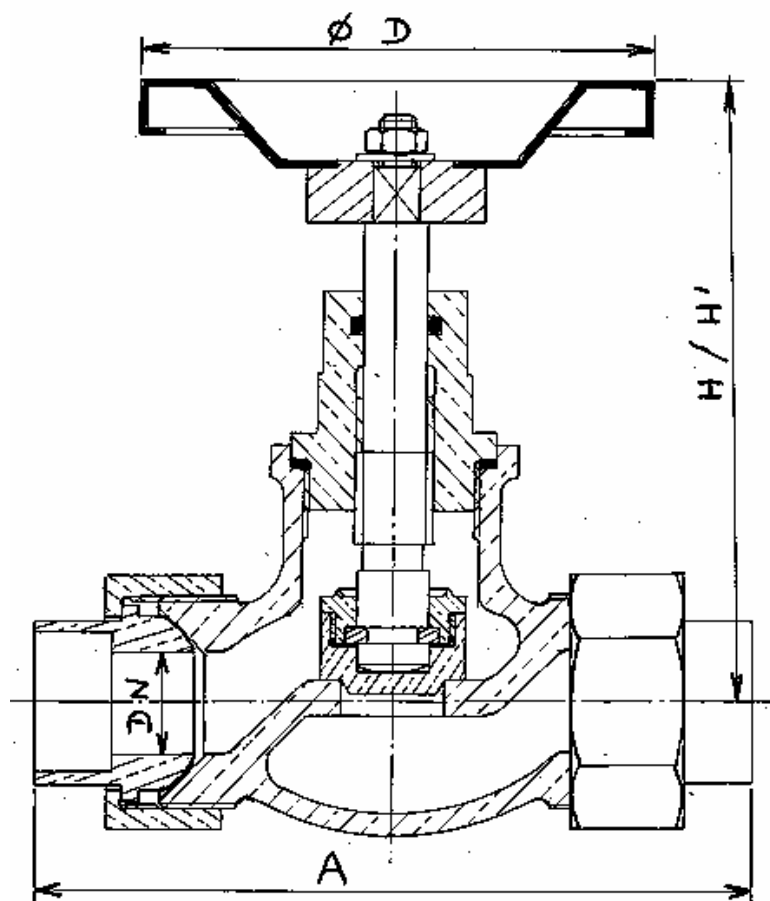
Edition : 02/2002

A520

B520

ROBINET SOUPAPE

GLOBE VALVE



*** Raccordements / Connections :**

Embout à souder / *Socket welding:*

MIL-F-1183

pour tubes / *For tubes:*

* MIL-T-16420 serie 200

* MIL-T-24107

Autres suivant demande

Other to demand

*** Caractéristiques / Features :**

- Tige à filetage intérieur

Inside screwing stem

Fig B520: Siège rapporté.

Renewable seat.

* **Série :** ISO PN10 - 16

* **Class :** 150

* **Matière / Matériau :**

- Fabrication standard :

Cupro-aluminium

Standard making :

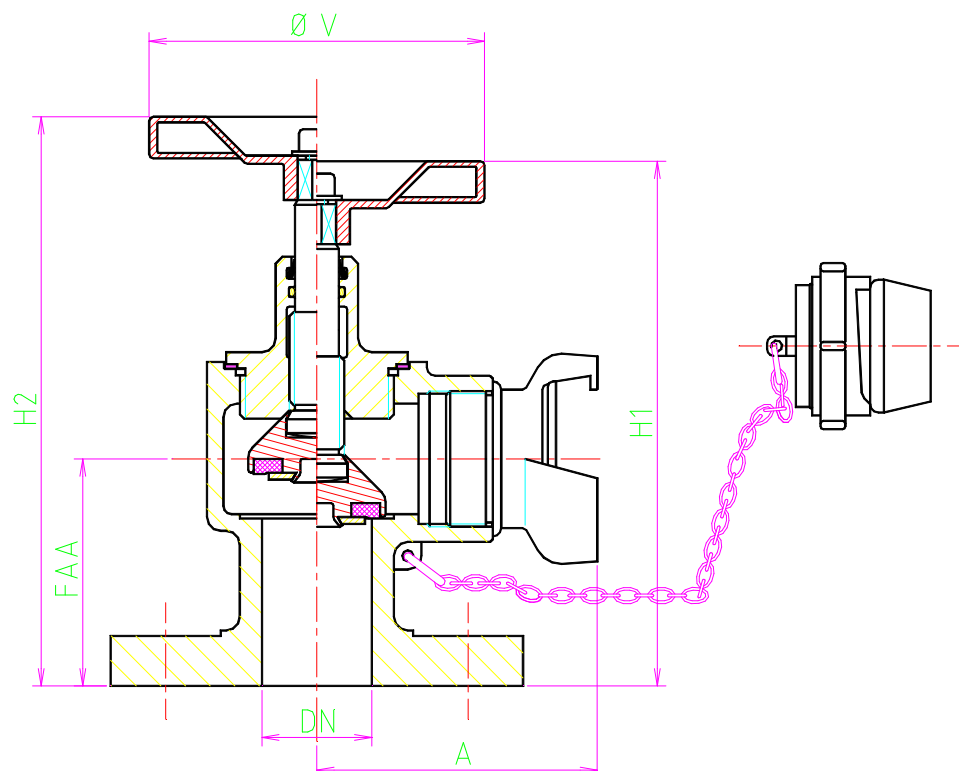
Nickel aluminium bronze

50	2"	226	125	180	195	12
40	1"1/2	196	125	160	170	9,5
32	1"1/4		125	150	160	7,5
25	1"	148	100	130	140	5,5
20	3/4"	126	100	120	130	5
DN	Size	A	ØD	H	H'	Masse



COYARD SA Chemin des Thomasseries - BP 244 - ZI Angers-Beaucouzé
F - 49072 BEAUCOUZE - FRANCE

ROBINET SOUPAPE INCENDIE FIRE HYDRANT GLOBE VALVE



DN	32 1 ¼"	40 1 ½"	50 2"	65 2 ½"	80 3"
Ø V	125	125	125	150	150
H2	194	206	238	252	280
H1	180	190	220	230	255
FAA	76	82	102	108	121
A	82	102	108	121	146
Poids	5,4	6,0	7,0	9,8	14

Type

Robinet soupape incendie/ *Fire globe valve*

Tige montante à filetage intérieur

Inside screwing and rising stem

Type vissé / *Screwed type*

Double étanchéité : caoutchouc et métal

Double tightness : caoutchouc & metal

Matériaux / Material

Corps, tige, clapet / *Body, stem, disc*

Cupro Aluminium / *Aluminium bronze*

Portage / *Seat* Perbunan

Volant / *Handwheel*

Acier peint époxy / *Steel epoxy paint*

Pression / Pressure

PN 16 according to NFE 29 465

Class 150

Raccordement / Connection

Bride / *Flanges* ISO PN 16

Raccord / *Junction* : Guillemain, Storz, ...

Autres matériaux ou raccordement sur demande

Other material or connection on request

Ces données sont indicatives et peuvent être modifiées sans préavis

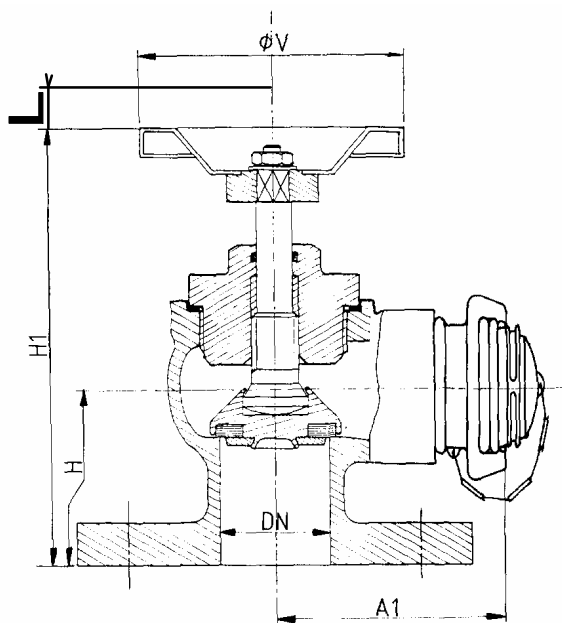
Edition 01/06



D562**D582**

ROBINET SOUPAPE INCENDIE

FIRE HYDRANT GLOBE VALVE



*** Raccordement / Connection :**

- Entrée / Inlet: 1 bride / Flange : ISO PN 16
- Sortie / Outlet:
1 raccord "Guillemin" NFE 29-572
"Guillemin connection".
- Autres types suivant demande
Other types on request.

*** Caractéristiques / Features :**

- Tige à filetage intérieur
inside screwing stem
- Type vissée / Screwed type
- Double étanchéité : Caoutchouc et métal
Double water tightness : Rubber and metallic

- Fig D562 :

Type droit / straight type

- Fig D582 :

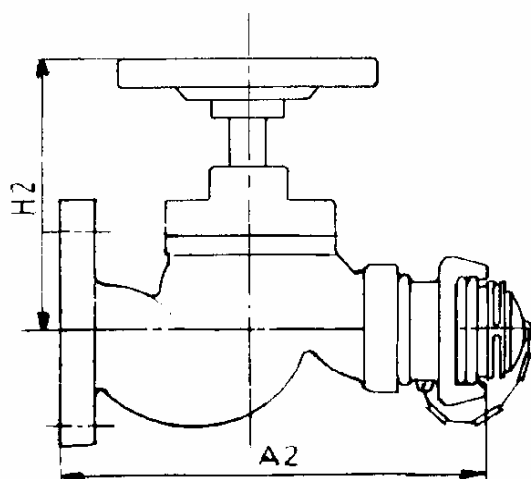
Type d'équerre / Angle type

*** Série : ISO PN 16**

*** Class : 150**

*** Matière / Matériel :**

- * Fabrication standard / Standard making :
 - CuAl9Ni3Fe2
 - Portage : Perbunan / Perbunan disc seal
- * Autres versions : Nous consulter
Other version : Consult us



Masse //	5,4	6,5	9,2
Masse ^	5,2	5,8	8,3
Ø V	125	125	150
Levée	11	13	15
H2	101	110	115
H1	167	180	197
H	66	70	82
A2	195	225	260
A1	105	125	145
DN	40	50	65

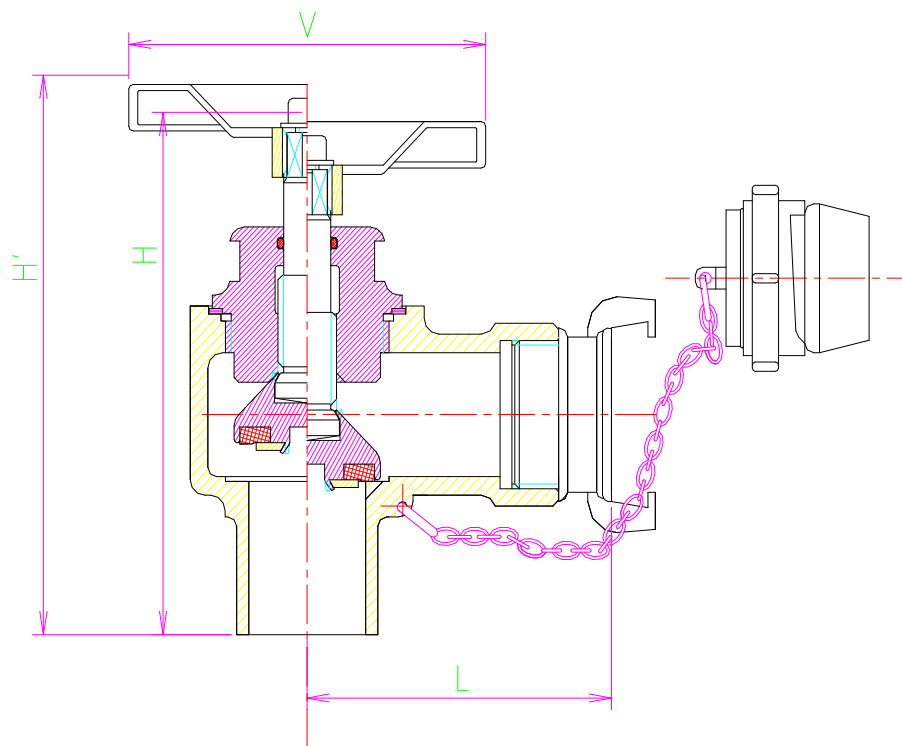


Edition 12/97

COYARD SA Chemin des Thomasseries BP244 ZI d'Angers-Beaucouzé F-49072 BEAUCOUZE FRANCE

ROBINET SOUPAPE INCENDIE

FIRE HYDRANT GLOBE VALVE



DN	40 1 ½"	50 2"	65 2 ½"
H	169	182	199
H'	181	196	215
L	104	124	129
V	125	125	150
Poids	4,1	5,0	7,6

Type

Robinet soupape incendie/ *Fire globe valve*

Tige montante à filetage intérieur

Inside screwing and rising stem

Type vissé / *Screwed type*

Double étanchéité : caoutchouc et métal

Double tightness : caoutchouc & metal

Matériaux / Material

Corps, tige, clapet / *Body, stem, disc*

Cupro Aluminium / *Nickel Aluminium bronze*

Portage / *Seat* Perbunan

Volant / *Handwheel*

Acier peint époxy / *Steel epoxy paint*

Pression / Pressure

PN 16 *according to NFE 29 465*

Raccordements / Connection

Entrée/ *Inlet* Raccord Victaulic

Victaulic junction

Sortie/ *Outlet* Raccord "Guillemin", Storz, ...

Guillemin or Storz junction

Autres matériaux ou raccordement sur demande

Other material or connection on request

Ces données sont indicatives et peuvent être modifiées sans préavis

Edition 01/06

