

0657

**ROBINET SOUPAPE A
CHAPEAU AUTOCLAVE**
**PRESSURE SEAL GLOBE
VALVE**

PN 150 - Class 900 lbs
DN 50 à 200 – 2” to 8”

Type

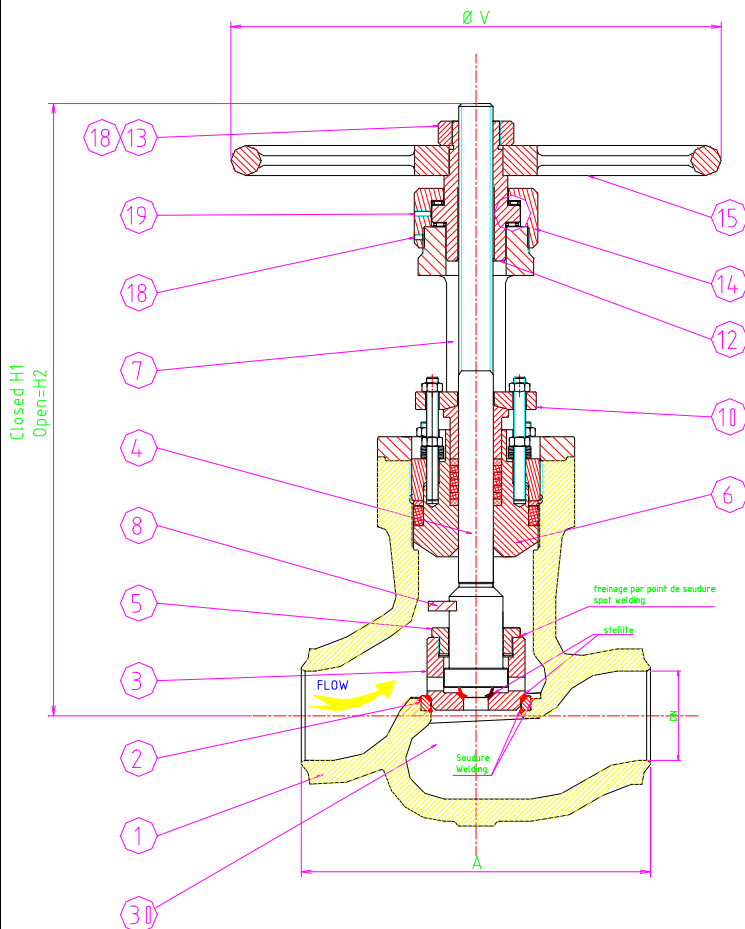
Chapeau autoclave – *Pressure seal*
Tige extérieure – *Outside stem*
Tige montante – *Rising stem*
Siège rapporté – *Renewable seat*
Etanchéité arrière de tige – *Back seat*

Options – Alternatives

Platine pour motorisation suivant ISO 5211
Actuator top flange according to ISO 5211

Commande – Operating

Volant / *Handwheel*
Jusqu’au DN150 / *2” to 6”*
Réducteur / *Gear box*
A partir du DN200 / *8” and above*



DN	50 2”	80 3”	100 4”	150 6”	200 8”
A (BW)	320	305	356	610	737
A (RTJ)	371	384	460	613	741
H1 (closed)	631	631	631	990	1 229
H2 (open)	672	672	672	1 050	1 310
Ø V	500	500	500	700	Gear
Weight (Kg)	80	95	180	375	640

Raccordement - Connection

Bride / *Flange* : ANSI B16-5 class 900 RTJ

Embout à souder / *Butt welding*

Encombrement – Face to face

ISO 5752 Série 3 / ANSI B16 10

Matériaux – Materials

Acier carbone *Carbon steel*
Acier inoxydable *Stainless steel*
Duplex , Hastelloy, Monel

Autres matériaux sur demande

Other material on request

Ces données sont indicatives et peuvent être modifiées sans préavis

Edition 01/06



1 rue de la Nouette BP50244 Z.I. Angers-Beaucouzé 49072 Beaucouzé - FRANCE

0658

**ROBINET SOUPAPE A
CHAPEAU AUTOCLAVE**
**PRESSURE SEAL GLOBE
VALVE**

PN 250 - Class 1500 lbs
DN 50 à 150 – 2” to 6”

Type

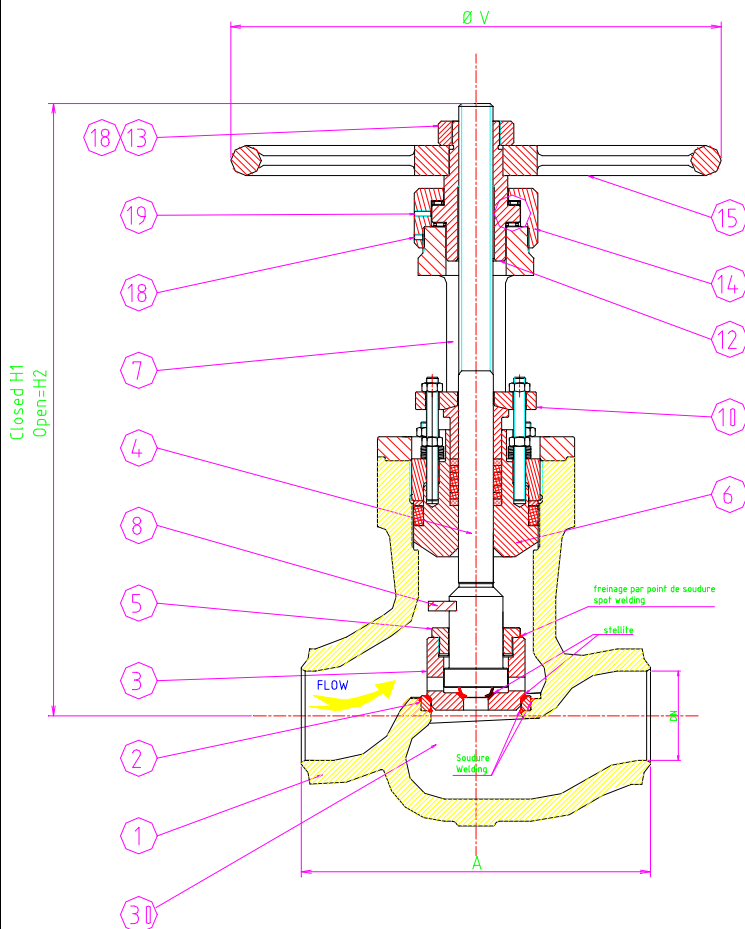
Chapeau autoclave – *Pressure seal*
Tige extérieure – *Outside stem*
Tige montante – *Rising stem*
Siège rapporté – *Renewable seat*
Etanchéité arrière de tige – *Back seat*

Options – Alternatives

Platine pour motorisation suivant ISO 5211
Actuator top flange according to ISO 5211

Commande – Operating

Volant / *Handwheel*
Jusqu’au DN100 / *2” to 4”*
Réducteur / *Gear box*
A partir du DN150 / *6” and above*



DN	50 2”	65 2”½	80 3”	100 4”	150 6”
A (BW)	369	419	470	546	705
A (RTJ)	371	422	473	549	710
H1 (closed)	560	664	678	744	969
H2 (open)	580	690	710	785	1 030
Ø V	500	500	500	600	Gear
Weight (Kg)	80	120	150	230	470

Raccordement - Connection

Bride / *Flange* : ANSI B16-5 class 1500 RTJ.

Embout à souder / *Butt welding*

Encombrement – Face to face

ISO 5752 Série 3 / ANSI B16 10

Matériaux – Materials

Acier carbone *Carbon steel*
Acier inoxydable *Stainless steel*
Duplex , Hastelloy, Monel

Autres matériaux sur demande

Other material on request

Ces données sont indicatives et peuvent être modifiées sans préavis

Edition 01/06



1 rue de la Nouette BP50244 Z.I. Angers-Beaucouzé 49072 Beaucouzé - FRANCE

0659

**ROBINET SOUPAPE A
CHAPEAU AUTOCLAVE**
**PRESSURE SEAL GLOBE
VALVE**

PN 420 - Class 2500 lbs
DN 50 à 150 – 2” to 6”

Type

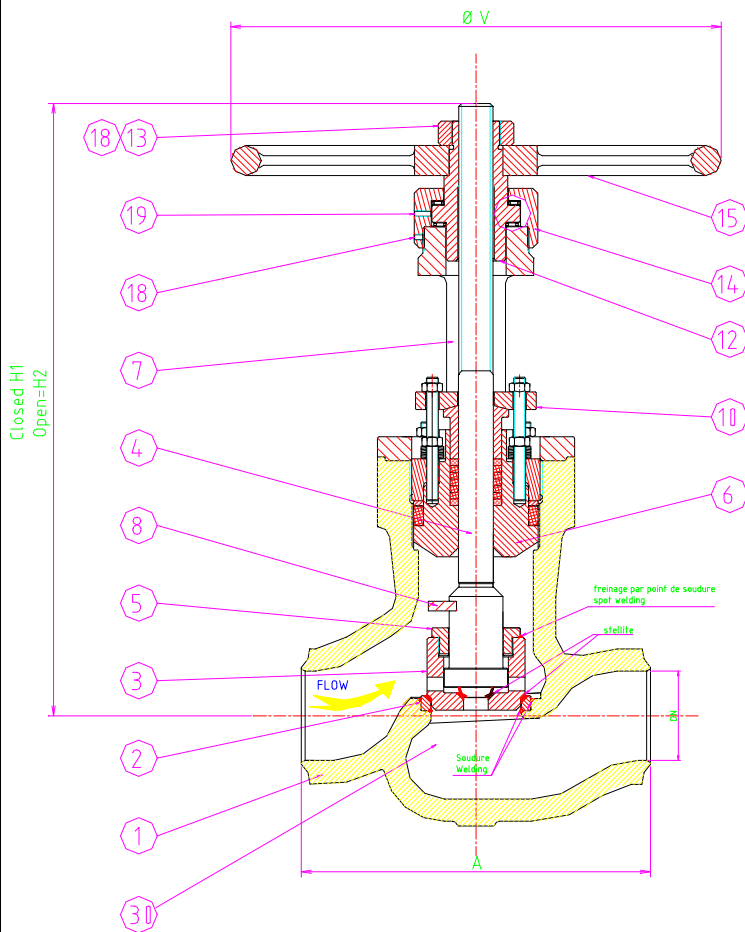
Chapeau autoclave – *Pressure seal*
Tige extérieure – *Outside stem*
Tige montante – *Rising stem*
Siège rapporté – *Renewable seat*
Etanchéité arrière de tige – *Back seat*

Options – Alternatives

Platine pour motorisation suivant ISO 5211
Actuator top flange according to ISO 5211

Commande – Operating

Volant / *Handwheel*
Jusqu’au DN80 / *2” to 3”*
Réducteur / *Gear box*
A partir du DN100 / *4” and above*



DN	50 2”	65 2”½	80 3”	100 4”	150 6”
A (BW)	451	508	578	673	914
A (RTJ)	455	513	582	677	918
H1 (closed)	730	744	773	924	959
H2 (open)	750	770	805	965	1 020
Ø V	500	600	700	Gear	Gear
Weight (Kg)	130	200	275	510	950

Raccordement - Connection

Bride / *Flange* : ANSI B16-5 class 2500 RTJ

Embout à souder / *Butt welding*

Encombrement – Face to face

ISO 5752 Série 3 / ANSI B16 10

Matériaux – Materials

Acier carbone *Carbon steel*
Acier inoxydable *Stainless steel*
Duplex , Hastelloy, Monel

Autres matériaux sur demande

Other material on request

Ces données sont indicatives et peuvent être modifiées sans préavis

Edition 01/06



1 rue de la Nouette BP50244 Z.I. Angers-Beaucouzé 49072 Beaucouzé - FRANCE