

VANNE PAPILLON BUTTERFLY VALVE

PN 20 - Class 150 lbs

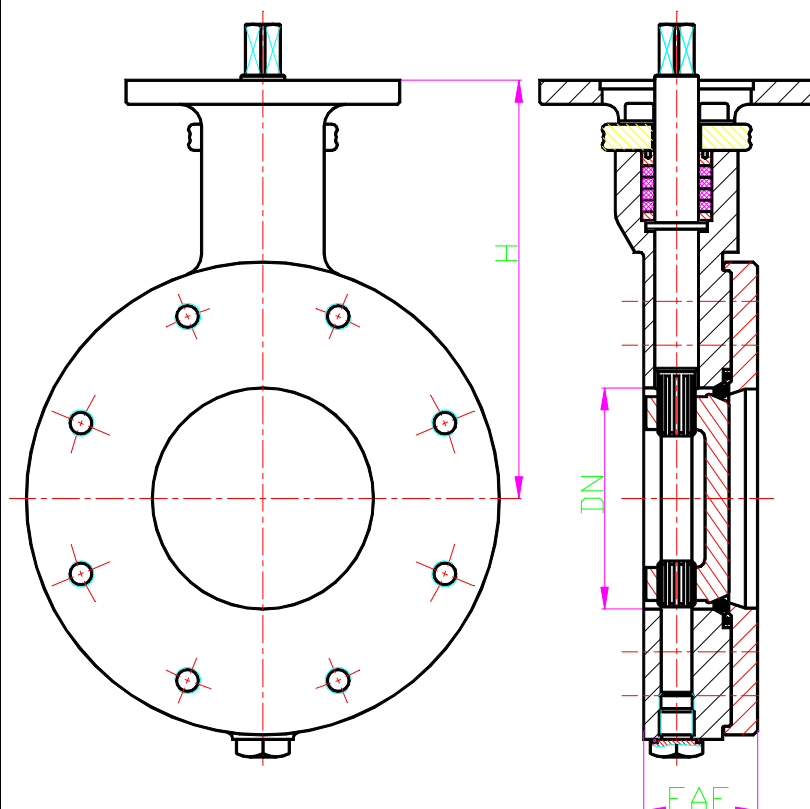
SÉCURITÉ FEU - FIRE SAFE
DN 65 à 500 - 2"1/2 to 20"

Type

Vanne papillon à insérer
Lug type butterfly valve
Bidirectionnelle - Bi-directionnal
Double excentration - Double offset
Simple bride, tige inéjectable
Single flange, Unejection stem
Sécurité feu : ISO DIS 10497
Fire safe BS 6755
API 607

Manoeuvre - Operating

Levier - Lever ND<4"
Réducteur - Gear box ND≥4"
Actionneur - Actuator on order



DN	65 2"1/2	80 3"	100 4"	125 5"	150 6"	200 8"	250 10"	300 12"	350 14"	400 16"	450 18"	500 20"
FAF	46	64	64	70	76	89	114	114	127	140	152	152
H	150	185	200	230	243	271	297	357	376	410	475	510
Bride sup.	F07	F10	F10	F10	F10	F12	F12	F14	F14	F16	F16	F25
Poids	10	14	16	22	26	51	65	130	155	175	215	285

Raccordement - Connection

Bride trous taraudés traversant
Flange through threaded holes
Face to face ISO 5752 série 16

Class 300 sur demande
Class 300 available on request

Motorisation

Bride moteur - Actuator flange ISO 5211

Matériaux - Materials

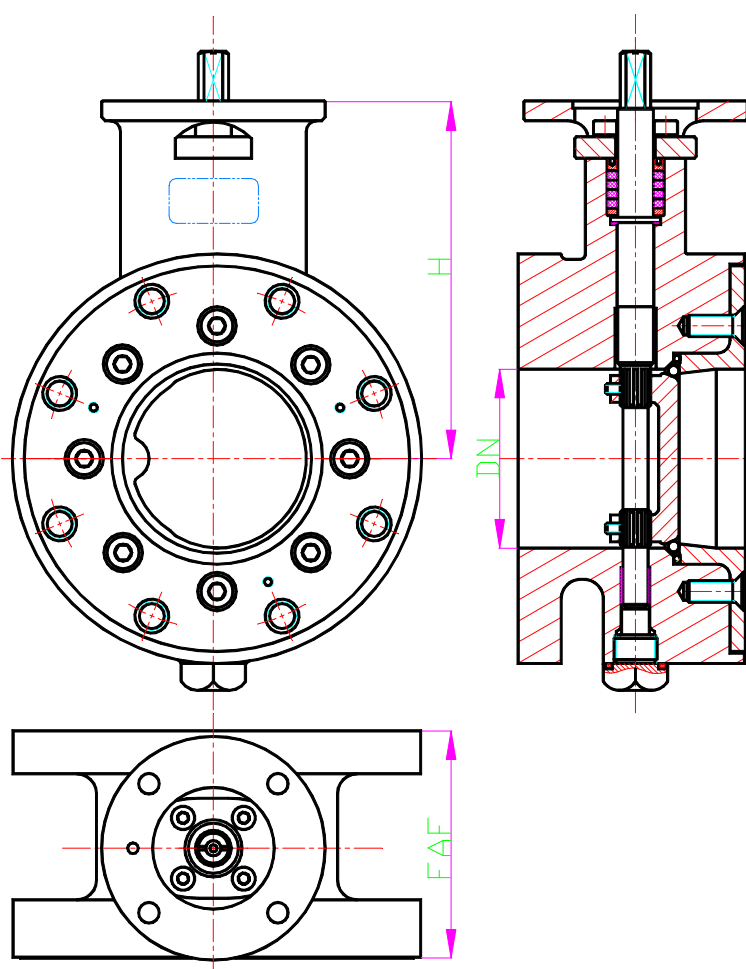
Corps - Body Acier inox - Stainless steel
Cu Al - Aluminium bronze
Papillon - Disc Acier inox - Stainless steel
Cu Al - Aluminium bronze
Tige - Stem SS 316 ou 410
Cu Al - Aluminium bronze
Monel
Portage - Seat Joint "Cefilac" - "Cefilac"
ring
Joint - Gasket Graphite

Autres sur demande - Other on request

Ces données sont indicatives et peuvent être modifiées sans préavis

Edition 01/06





VANNE PAPILLON BUTTERFLY VALVE

PN20 - Class 150 lbs

SÉCURITÉ FEU - FIRE SAFE
DN 65 à 500 - 2"1/2 to 20"

Type

Vanne papillon à brides
Flanged type butterfly valve
Bidirectionnelle - Bi-directionnal
Double excentration - Double offset
Double brides, tige inéjectable
Double flanges, Unejection stem
Sécurité feu : ISO DIS 10497
Fire safe BS 6755
API 607

Manœuvre - Operating

Levier - Lever ND < 4"
Réducteur - Gear box ND ≥ 4"
Actionneur - Actuator on order

DN	65 2"1/2	80 3"	100 4"	125 5"	150 6"	200 8"	250 10"	300 12"	350 14"	400 16"	450 18"	500 20"
FAF	112	114	127	140	140	152	165	178	190	216	222	229
H	150	185	200	230	243	271	297	357	376	410	475	510
Bride sup.	F07	F10	F10	F10	F10	F12	F12	F14	F14	F16	F16	F25
Poids	30	35	31	33	47	72	95	140	185	240	325	380

Raccordement - Connection

Bride trous taraudés traversant
Flange through threaded holes
Face to face ANSI B16-10 Class 150
API 609 cat.B (Short Pattern)
ISO 5752 serie 13
BS 5155
Class 300 sur demande.
Class 300 available on request

Motorisation

Bride moteur - Actuator flange ISO 5211

Matériaux - Materials

Corps - Body Acier inox - Stainless steel
Cu Al - Aluminium bronze
Papillon - Disc Acier inox - Stainless steel
Cu Al - Aluminium bronze
Tige - Stem SS 316 ou 410
Cu Al - Aluminium bronze
Monel
Portage - Seat Joint "Cefilac" - "Cefilac" ring
Joint - Gasket Graphite

Autres sur demande - Other on request