

**ROBINET VANNE
GATE VALVE**

NF M 87-400 / API 600

**TIGE EXTERIEURE / OUTSIDE
STEM**

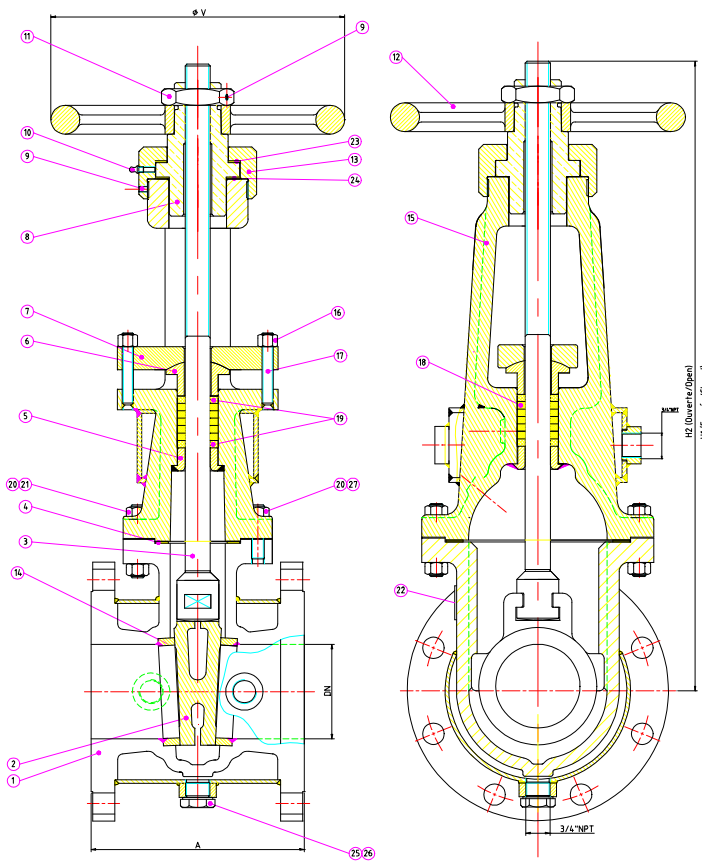
**PN 20 - Class 150 lbs
DN 65 à 500 – 2"1/2 to 20"**

Type

- Passage intégral – *Full bore*
- Coin monobloc jusqu'au DN 65.
Solid wedge to 2"1/2
- Coin monobloc flexible à partir du DN 80.
Flexible solid wedge 3" and above.
- Tige montante – *Rising stem*
- Sièges rapportés – *Renewable seats*
- Etanchéité arrière de tige – *Back seat*

Options – Alternatives

- Platine pour motorisation suivant ISO 5211
Actuator top flange according to ISO 5211



DN	65 2"1/2	80 3"	100 4"	125 5"	150 6"	200 8"	250 10"	300 12"	350 14"	400 16"	450 18"	500 20"
Flanges	3"	4"	6"	6"	8"	10"	12"	14"	16"	18"	20"	22"
A (RF)	190	203	229	254	267	292	330	356	381	407	432	457
A (RTJ)	203	216	242	267	280	305	343	369	394	420	445	470
H1 (closed)	494	497	676	784	888	905	1004	1264	1419	1531	1667	1777
H2 (open)	570	590	792	920	1051	1127	1275	1589	1774	1940	2127	2290
Ø V	300	300	400	400	500	500	500	700	700	Gear	Gear	Gear
Weight (Kg)	40	48	78	105	140	155	220	370	470	572	673	727

Raccordement - Connection

Bride / Flange : ANSI B16-5 class 150.
RF-SF (ou/or FF ou/or RTJ).

Encombrement – Face to face

ISO 5752 Série 3 / ANSI B16 10

Matériaux – Materials

Acier carbone *Carbon steel*
Acier inoxydable *Stainless steel*
Cupro-aluminium *Nickel aluminium bronze*
Duplex , Hastelloy, Monel

Autres matériaux sur demande

Other material on request

Ces données sont indicatives et peuvent être modifiées sans préavis

Edition 01/06



7547

CLAPET BATTANT avec enveloppe de réchauffage

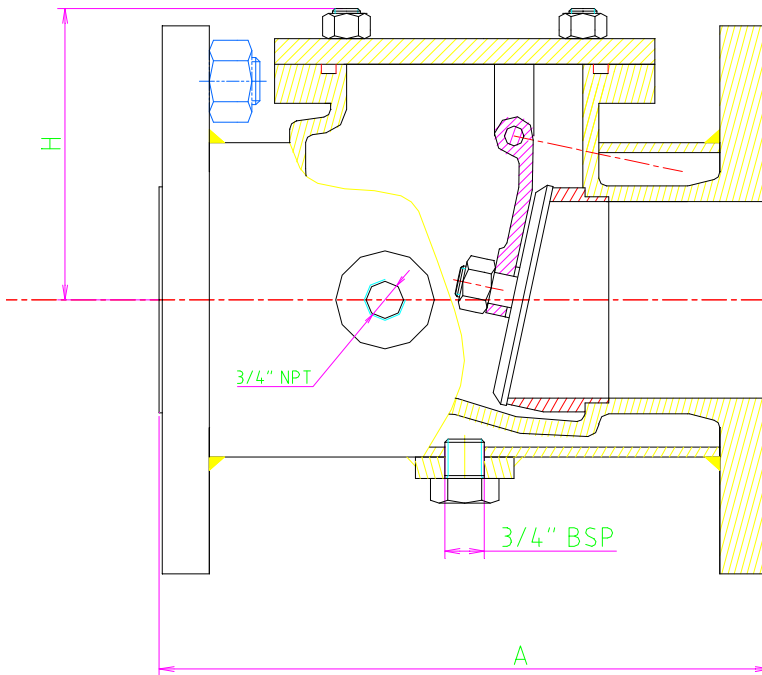
JACKETED SWING CHECK VALVE

DN 50 à 300 – 2" to 12"

PN20 – Class 150 lbs

Type

Chapeau boulonné – Bolted type
Passage intégral – Full bore
Enveloppe de réchauffage – Jacket
warming up
Siège rapporté incliné 15° –
Renewable inclined seat 15°



Size	50 2"	65 2 ½"	80 3"	100 4"	150 6"	200 8"	250 10"	300 12"
Size of flanges	2 ½"	3"	4"	6"	8"	10"	12"	14"
H	150	170	170	210	250	305	360	410
A	203	216	241	292	356	495	622	698
Weight	19	25	34	54	90	150	230	350

Raccordement - Connection

Bride / Flange 150 RF ANSI B16.5
Embouts à souder / BW ANSI B16.25

Encombrement / Face to face :
ANSI B16-10 ISO 5752 série 10

Autres sur demande - Other on request

Matériaux - Materials

Corps - Body Acier carbone- Carbon steel
Acier inox - Stainless steel
Battant - Plate Acier carbone- Carbon steel
Acier inox - Stainless steel
Axe - Stem Inox 316

Autres sur demande - Other on request

Ces données sont indicatives et peuvent être modifiées sans préavis

Edition 01/06



1 rue de la Nouette BP50244 Z.I. Angers-Beaucouzé 49072 Beaucouzé - FRANCE