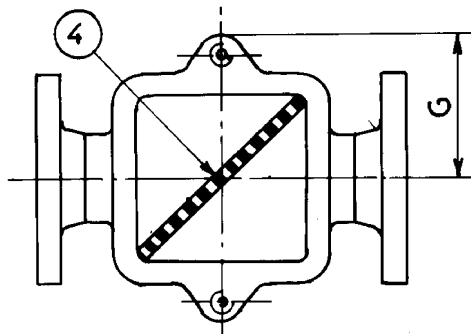
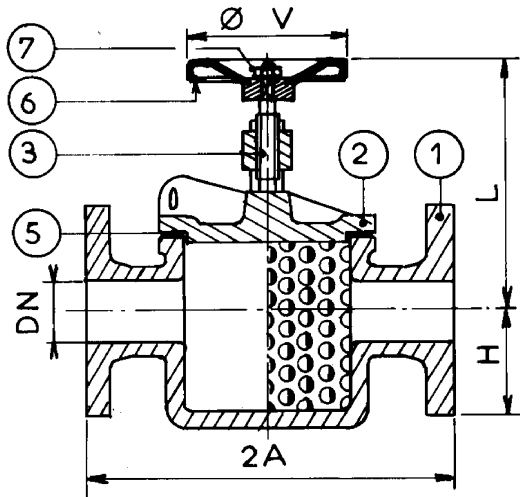


# BOITE A VASE MUD BOX

0827

0828

0829



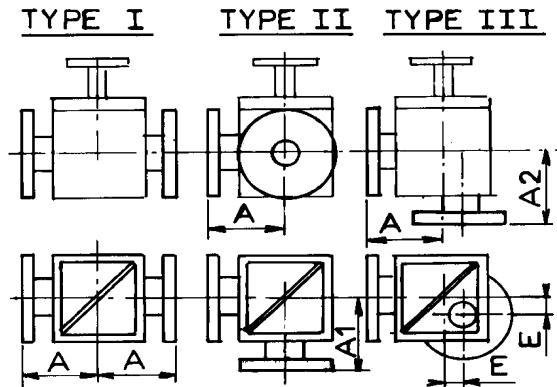
\* **Encombrement / Face to face :**  
NFJ 41-311

\* **Raccordements / Connections :**  
Brides / Flanges : ISO PN 10, ANSI B16-5, ...

\* **Caractéristiques / Features :**  
- FIG 0827 - TYPE I : Brides parallèles / Parallel flanges  
- FIG 0828 - TYPE II : Brides d'équerre / Angle flanges  
- FIG 0829 - TYPE III : Bride de pied / Foot flange  
Filtration standard : 10 mm

\* **Pression d'épreuve / Shell test :** 2,5 bar.

\* **Matière / Matériel :**  
Corps / Body : Fonte / Cast iron.  
Crépine / Gate : Acier / Steel.

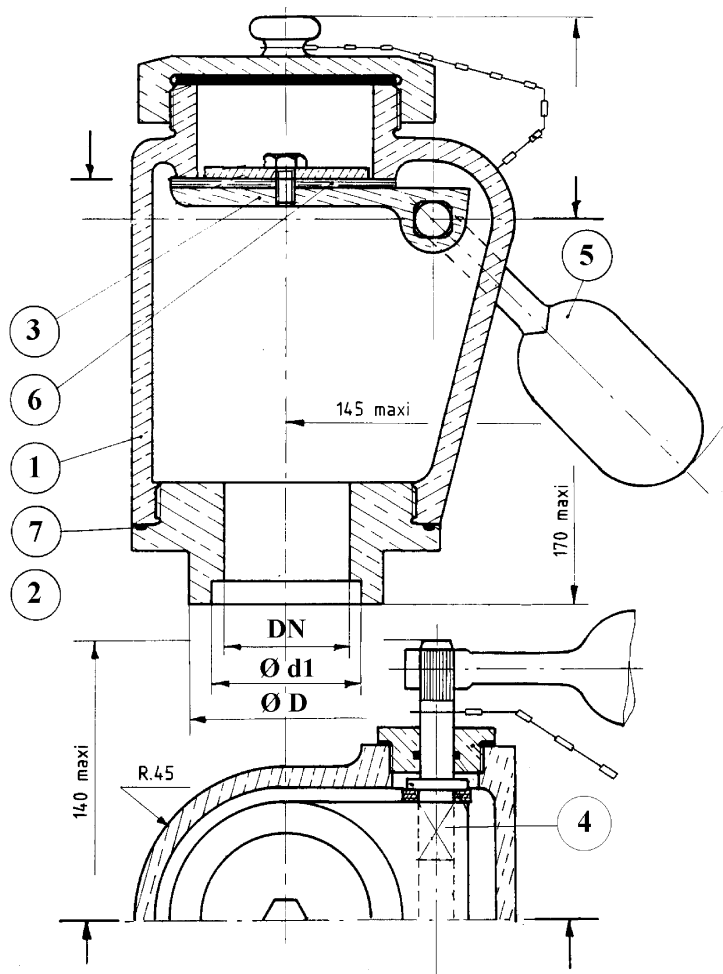


Masse B16-5	22	23,5	36	42	58	86	119	220	280
Masse PN 10	22	23	34,5	40	55	84	116	215	272
Ø V	125	125	150	150	150	200	200	300	300
L	197	197	232	232	265	300	322	394	266
G	115	115	138	138	161	190	215	270	265
E	40	40	47,5	40	50	62,5	70	90	90
A2	145	145	180	180	205	235	275	370	405
A1	155	155	180	180	210	245	270	350	360
A	140	140	160	160	185	215	240	305	360
DN	40	50	65	80	100	125	150	200	250



**B840****A840**

# TETE DE SONDE à clapet automatique *SELF CLOSING SOUNDING CAP*



<b>Masse</b>	5,5	5,7	5,9	6,1
<b>Ø D</b>	50	60	70	88
<b>Ø d1</b>	38,2	49,2	60,5	76,5
<b>DN</b>	<b>32</b>	<b>40</b>	<b>50</b>	<b>65</b>

\* **Construction :** NFJ 45-782

\* **Raccordements / Connection :**

Manchon à souder / *Welding connection*  
Autres suivant demande (Bride , MT Gaz, ...)  
*Other type can be supplied (Flange, ...)*

\* **Caractéristiques / Features :**

Utilisation : Eau de mer / *Sea Water*

\* **Matière / Matériau :**

- Fabrication standard / *Standard making :*  
Cupro-Aluminium  
*Nickel Aluminium Bronze*

- Version :  
Fonte / *Castiron*

<b>7</b>	Joint <i>O'Ring</i>	Joint torique Nitrile <i>Nitroxyl O'Ring</i>
<b>6</b>	Portage <i>Seal</i>	Cuir Gras <i>Greasy leather</i>
<b>5</b>	Contre-poids <i>Back balance</i>	Acier A-60 <i>Steel A-60</i>
<b>4</b>	Axe / <i>Stem</i>	Cu Al9 Ni3 Fe2
<b>3</b>	Clapet / <i>Disc</i>	Cu Al9 Ni3 fe2
<b>2</b>	Manchon <i>Box</i>	CuAl9Ni3Fe2    Inox / Acier <i>CuAl9Ni3Fe2    Steel/ S. Steel</i>
<b>1</b>	Corps <i>Body</i>	CuAl9Ni3Fe2    Ft25
<b>Rep</b>	<b>Cupro-Aluminium</b>	<b>Fonte</b> <i>Nickel-Alu-Bronze    Castiron</i>

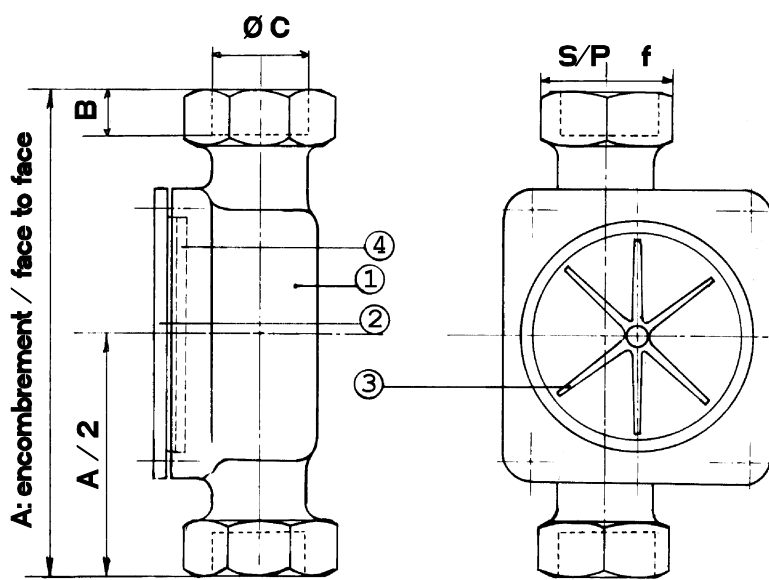


Edition 09/98

COYARD SA Chemin des Thomasseries BP244 ZI d'Angers-Beaucouzé F-49072 BEAOCOUCZE FRANCE

# INDICATEUR DE CIRCULATION

## SIGHT GLASS



### \* Raccordements / Connections :

Manchons taraudés gaz, NPT, ...  
Autres types suivant demande.  
*Gas threaded end, NPT, ...  
Other type upon request.*

### \* Caractéristiques / Features :

- Un voyant / *One seeing*  
- Pression de service : 5 b  
*Working pressure : 5 b.*

Au delà nous consulter  
*Up to 5 bar, consult us.*

### \* Matière / Matériel :

- Fabrication standard : Cupro-aluminium  
*Standard making : Nickel aluminium bronze  
CuAl9Ni3Fe2 ou CuAl9Ni5Fe4.*

- Autres versions : Nous consulter.  
*Other versions : Consult us*

Masse	2,6	3	3,7	5	7,5
S/P f	41	50	55	65	70
Ø C	3/4"	1"	1"1/4	1"1/2	2"
B	17	20	24	27	30
A	140	150	160	180	210
DN	20	25	32	40	50

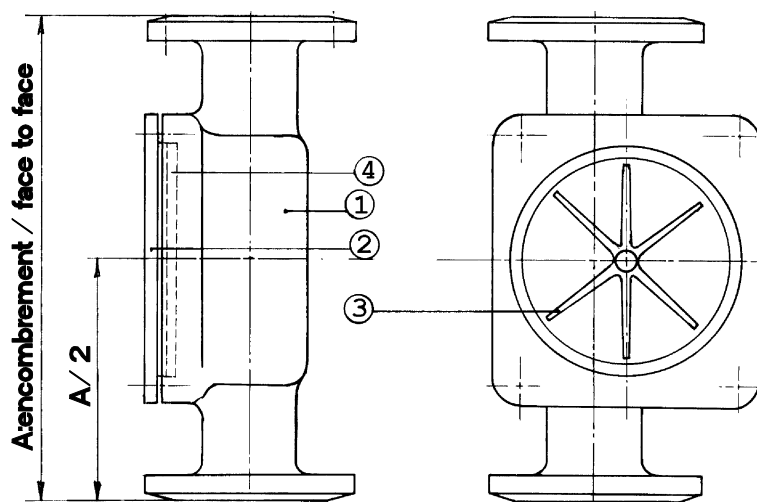
Edition : 10/2000



4310

4313

# INDICATEUR DE CIRCULATION SIGHT GLASS



**\* Raccordements / Connections :**

- Brides ISO PN10/16.
- Brides MN 7068.
- Autres suivant demande  
*Other on request*

**\* Caractéristiques / Features :**

- Un voyant / *One sight*
- Pression de service : 5 b
- Au delà nous consulter

**- FIG. 4313 :**

- Deux voyants / *Two sights*

**\* Série : PS = 5 bars**

- Autres suivant demande  
*Other following request*

**\* Matière / Matériau :**

- Fabrication standard / *Standard making :*  
Cupro aluminium / *Nikel aluminium bronze*  
CuAl9Ni3Fe2 ou CuAl9Ni5Fe4
- Autres versions / *Other versions :*  
Nous consulter / *Consult us*

<b>Masse</b>	2,6	3	3,7	5	7,5	12	16	25	38
<b>A (FAF)</b>	140	150	160	180	210	235	260	310	360
<b>DN</b>	<b>20</b>	<b>25</b>	<b>30</b>	<b>40</b>	<b>50</b>	<b>65</b>	<b>80</b>	<b>100</b>	<b>125</b>

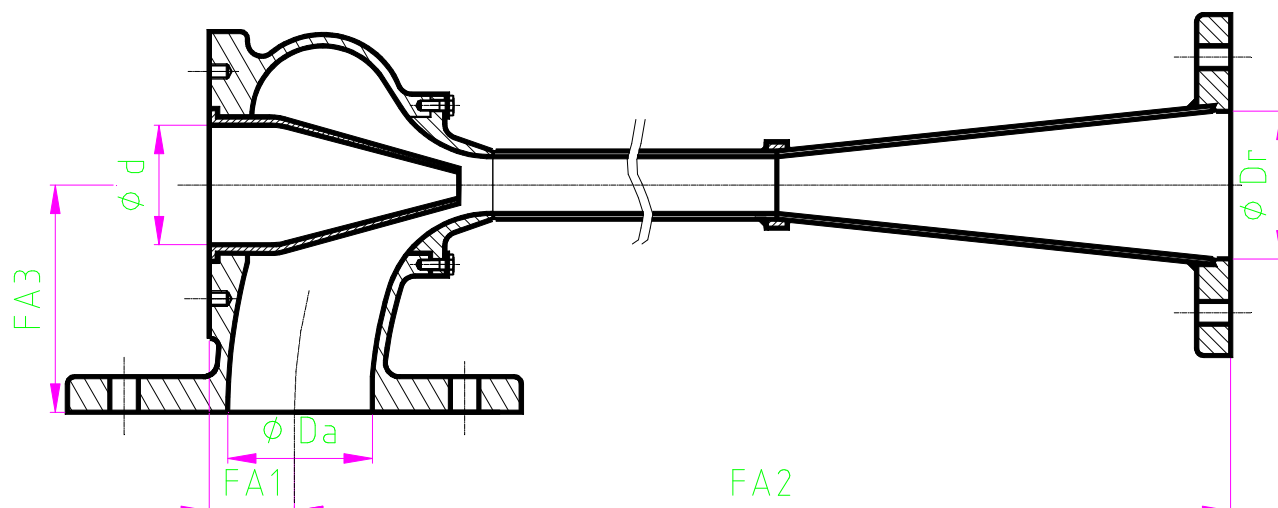


Edition : 01/2003

**EJECTEUR DE LIQUIDE****LIQUID JET PUMP**

PN 10/16 – PN 20

Class 150



Réf.	Dm m <sup>3</sup> /h	Dasp m <sup>3</sup> /h	Pm bars	d	Da	Dr	FA1	FA2	FA3
ZYY	332	200	9	200	250	250	170	2 275	300
YVV	166	100	10	100	200	200	70	1 710	200
VUP	49	30	10	80	100	100	70	930	150
VUM	33	20	10	80	100	100	70	900	150
RQB	8,3	5	10	40	50	50	65	485	110

Dm Débit moteur - *Motor flow*  
 Dasp Débit aspiré - *Extracted flow*  
 Pm Pression motrice - *Motor pressure*

**Pression – Pressure**  
 16 bars maxi

**Raccordement – Connection**  
 Bride - *Flange* ISO PN16

**Matériaux**

Acier carbone - *Carbon steel*  
 Acier carbone électro zingué -  
*Zinc coated carbon steel*  
 Acier inoxydable - *Stainless steel*  
 Cupro aluminium - *Aluminium bronze*

**Autres matériaux sur demande**  
*Other materials on request*

**Autres dimensions sur demande - *Other sizes on request***

Ces données sont indicatives et peuvent être modifiées sans préavis

Edition 01/06

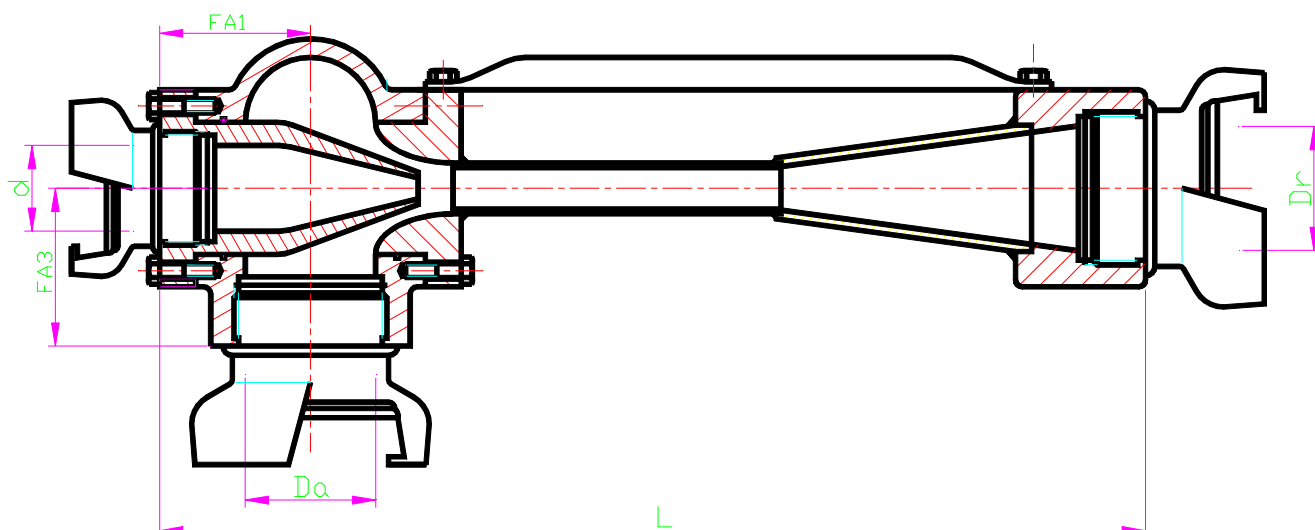


# EJECTEUR DE LIQUIDE MOBILE

## PORTABLE LIQUID JET PUMP

PN 10

Class 150



Réf.	Dm m <sup>3</sup> /h	Dasp m <sup>3</sup> /h	Pm bars	d	Da	Dr	FA1	L	FA3
QNA	5	3	7	25	40	40	40	310	50

Dm Débit moteur - *Motor flow*  
 Dasp Débit aspiré - *Extracted flow*  
 Pm Pression motrice - *Motor pressure*

**Pression - Pressure**  
 10 bars maxi

**Raccordement - Connection**  
 Raccord "Guillemin" NFE 29.572  
 "Guillemin" connection

### Matériaux

Acier carbone électro zingué -  
*Zinc coated carbon steel*  
 Acier inoxydable - *Stainless steel*  
 Cupro aluminium - *Aluminium bronze*

**Autres matériaux sur demande**  
*Other materials on request*

**Autres dimensions sur demande - Other sizes on request**

Ces données sont indicatives et peuvent être modifiées sans préavis

Edition 01/06

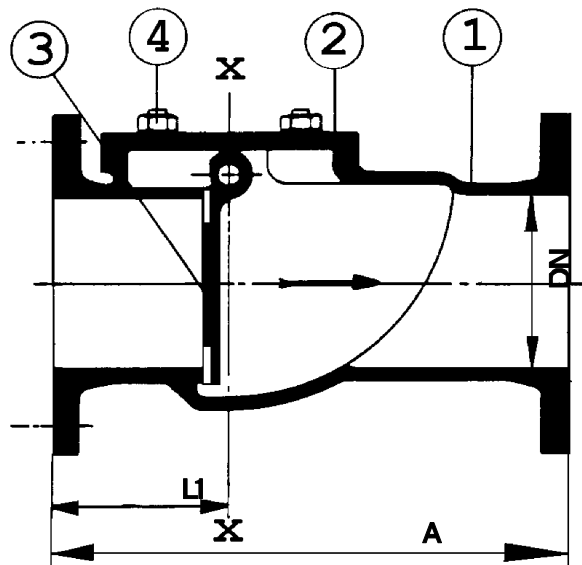


# BOITE DE DECHARGE

## CLAPET DE CLASSE A

### *STORM VALVE*

### CLASS A



\* **Encombrement / Face to face :**

NFJ 42-221

- **A :** Voir tableau n°3 page C05F02

See table n°3 page C05F02

\* **Raccordements / Connections :**

Voir tableau / See table C00F01

\* **Caractéristiques / Features :**

- Brides parallèles / Parallel flanges

\* **Série : ISO PN 16**

\* **Matière / Matériau :**

- Fabrication standard : Acier au carbone

Standard making : Cast steel

- Autres versions : 1-3-4-5

Other versions : 1-3-4-5

Nous consulter / Consult us

Voir tableau / See table C05F03

Masse	11	14	17	21	25	35	54	106
L1	89	94	100	110	135	130	155	179
DN	40	50	65	80	100	125	150	200

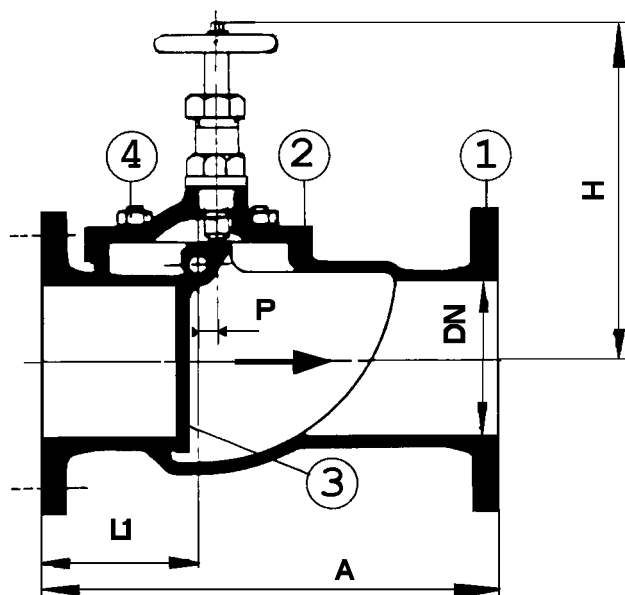


# BOITE DE DECHARGE

## CLAPET DE CLASSE AC

### STORM VALVE

### CLASS AC



\* **Encombrement / Face to face :**

NFJ 42-221

- A : Voir tableau / See table n°3 page C05F02

\* **Raccordements / Connections :**

Voir tableau / See table C00F01

\* **Caractéristiques / Features :**

- Brides parallèles / Parallel flanges

\* **Série : ISO PN 10**

\* **Matière / Matériel :**

- Fabrication standard : Acier au carbone

Standard making : Cast steel

- Autres versions : 1-3-4-5

Other versions : 1-3-4-5

Nous consulter / Consult us

Voir tableau / see table C05F03

<b>Masse</b>	12,5	15,5	18,5	22,5	26,5	36,5	55,5	109
<b>P</b>	10	10	15	15	15	15	15	27
<b>L1</b>	89	94	100	110	135	130	155	179
<b>H</b>	178	191	200	203	219	228	241	315
<b>A</b>	195	210	240	270	315	365	410	490
<b>DN</b>	<b>40</b>	<b>50</b>	<b>65</b>	<b>80</b>	<b>100</b>	<b>125</b>	<b>150</b>	<b>200</b>



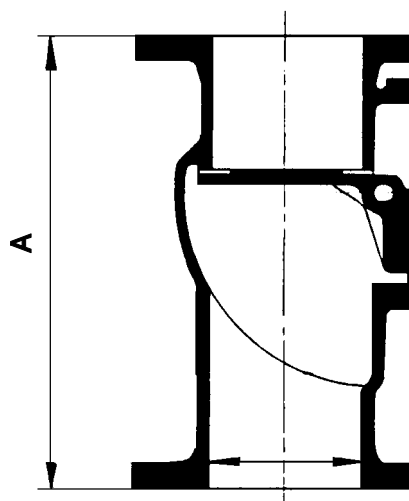
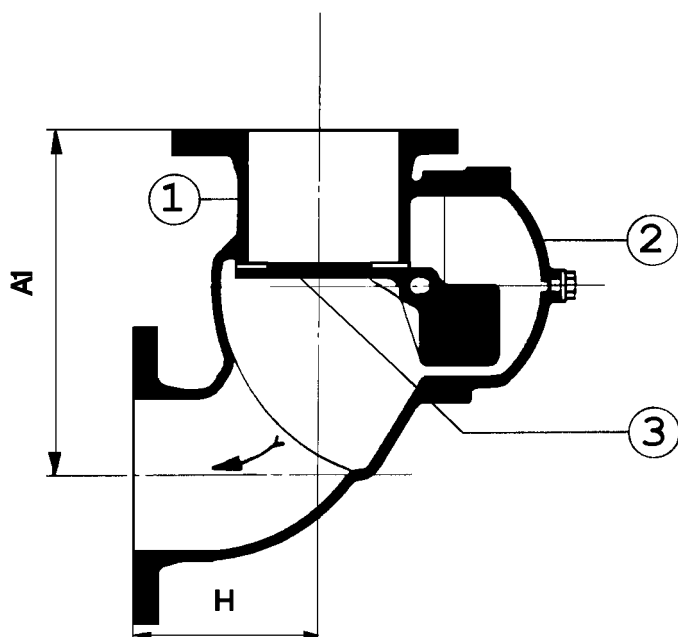
Edition : 06/2003



# BOITE DE DECHARGE CLAPET DE CLASSE B STORM VALVE

0798

0794



\* **Encombrement / Face to face :**  
NFJ 42-221

\* **Raccordements / Connections :**  
Brides / Flanges : ISO PN 10.  
Autres types suivant demande.  
*Other types upon request.*

\* **Caractéristiques / Features :**  
- Fig 0794 :  
- Brides parallèles / *Parallel flanges*  
- Fig 0798 :  
- Brides d'équerre / *Angle flanges*

\* **Série :** ISO PN 10

\* **Matière / Matériel :**  
- Fabrication standard : Acier au carbone  
\* Cupro-Aluminium / *Nickel Aluminium Bronze.*  
CuAl9Ni3Fe2 ou CuAl9Ni5Fe4.  
\* Acier au carbone / *Cast steel.*  
A480 FP-M.

- Autres versions : Nous consulter.  
*Other versions : Consult us.*

<b>Masse</b>	13	16	19	24	28,5	36,5	57	110
<b>H</b>	85	90	100	115	135	155	175	215
<b>A1</b>	155	175	200	220	250	285	325	405
<b>A</b>	195	210	240	270	315	365	410	495
<b>DN</b>	<b>40</b>	<b>50</b>	<b>65</b>	<b>80</b>	<b>100</b>	<b>125</b>	<b>150</b>	<b>200</b>



Edition : 09/97

COYARD SA Chemin des Thomasseries BP244 ZI d'Angers-Beaucouzé F-49072 BEAUCOUZE FRANCE

A796

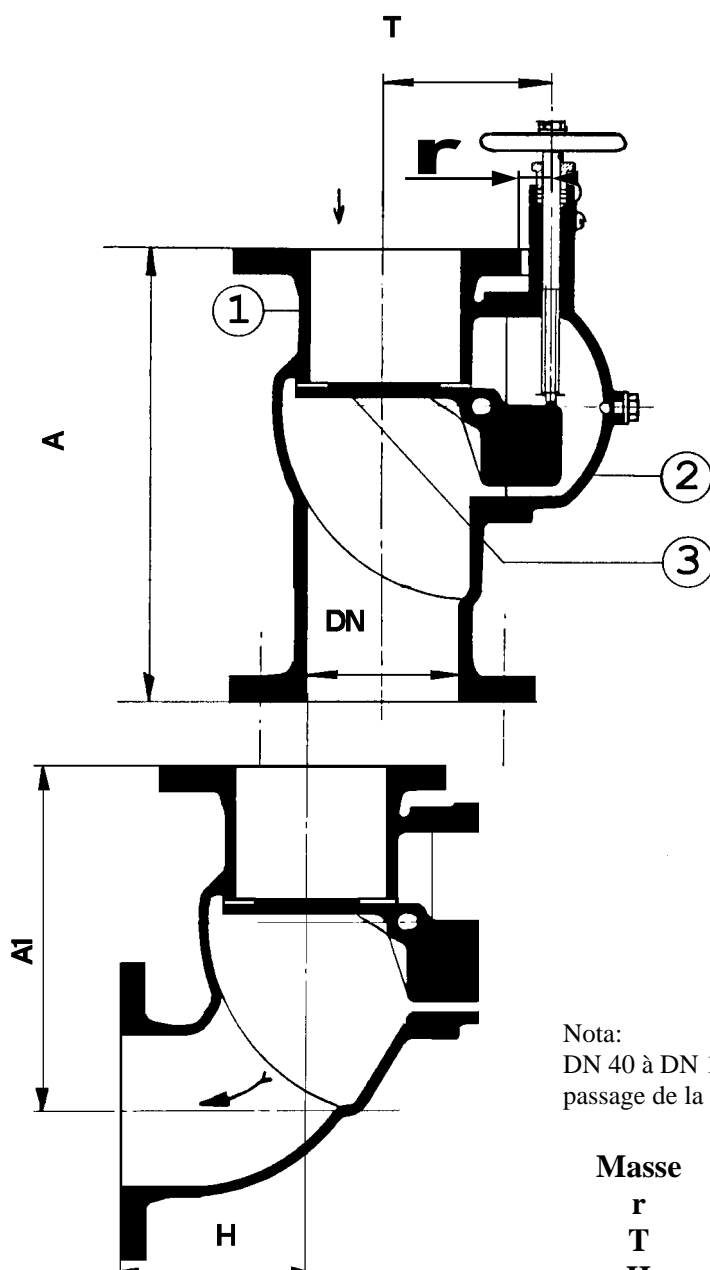
A797

# BOITE DE DECHARGE

## CLAPET DE CLASSE BC

### STORM VALVE

### CLASS BC



\* **Encombrement / Face to face :**  
NFJ 42-221

\* **Raccordements / Connections :**  
Brides / Flanges : ISO PN10.  
Autres types suivant demande  
*Other types upon request.*

\* **Caractéristiques / Features :**  
Étanchéité de la tige par joint torique  
*O'ring tightness stem*

- **Fig A796 :**

- Brides parallèles / *Parallel flanges*

- **Fig A797 :**

- Brides d'équerre / *Angle flanges*

\* **Série :** ISO PN 16

\* **Matière / Matériel :**

- Fabrication standard / *Standard making:*

\* Cupro-Aluminium / *Nickel Aluminium Bronze*  
CuAl9Ni3Fe2 ou CuAl9Ni5Fe4

\* Acier au carbone / *Cast steel:*  
A480FP-M

- Autres versions: Nous consulter.  
*Other versions: Consult us.*

Nota:

DN 40 à DN 125: La bride Amont possède un évidement (r) pour le passage de la boîte à étoupe.

<b>Masse</b>	13	16	19	24	28,5	36,5	57	110
<b>r</b>	19	15	16	20	20	20	-	-
<b>T</b>	73	81	95	105	122	138	163	320
<b>H</b>	85	90	100	115	135	155	175	215
<b>A1</b>	155	175	200	220	250	285	325	405
<b>A</b>	195	210	240	270	315	365	410	490
<b>DN</b>	<b>40</b>	<b>50</b>	<b>65</b>	<b>80</b>	<b>100</b>	<b>125</b>	<b>150</b>	<b>200</b>

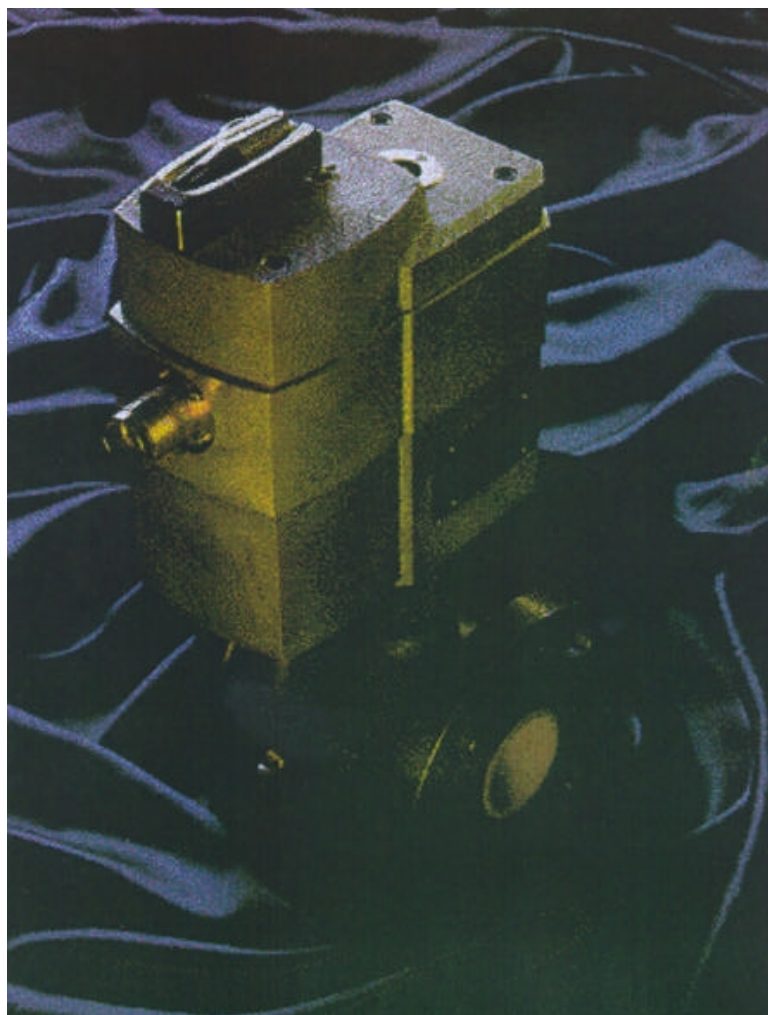


# COYARD

**ACTIONNEUR ELECTRIQUE 1/4 TOUR**

***QUARTER ELECTRIC ACTUATOR***

**VIERTELDREHUNG ELEKTRISCHESTELLANTRIEB**



Edition 01/06

## DESCRIPTION DE L'ACTIONNEUR

### *DESCRIPTION OF THE ACTUATOR*

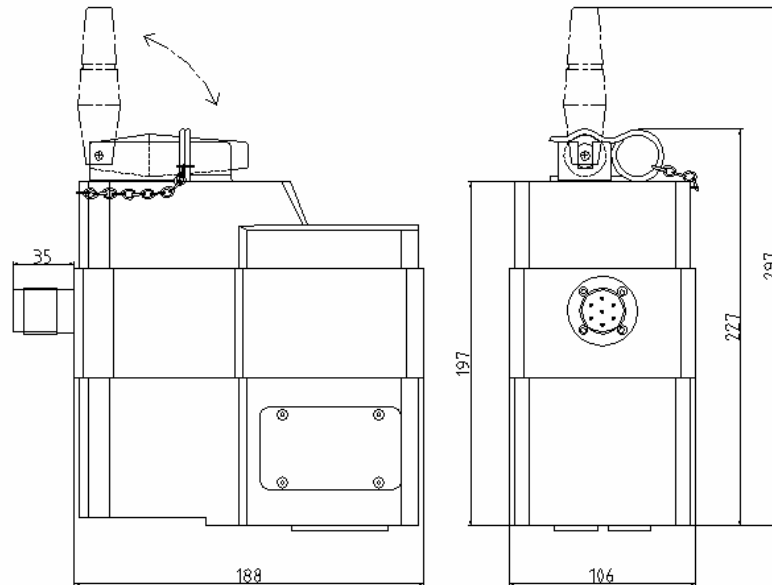
### BESCHREIBUNG DES STELLANTRIEB

#### FONCTIONS - DUTIES - DIENST

- Ouvrir et fermer un robinet ¼ de tour en commande électrique.
- Ouvrir et fermer un robinet ¼ de tour en commande manuelle de secours, en l'absence de courant électrique. La position de la manivelle de cette commande manuelle, est placée de façon à éviter toute interférence avec les brides ou les tuyaux environnants.
- Afficher à distance la position ouverte ou fermée du robinet.
- Afficher localement la position de l'obturateur du robinet.
- *To open and close a quarter acting valve current operated.*
- *To open and close a quarter acting valve hand rescue operated, in case of current cut. The position of the handle is situated so that you get no interferences with closely flanges and pipes.*
- *To display at a distance the position of the valve (opened or closed).*
- *To show locally the position of the valve.*
- Eine ¼ Kreislaufventile mit elektrischer Steuerung auf und zumachen.
- Eine ¼ Kreislaufventile mit dem Hand, wenn es kein Strom gibt, auf und zumachen. Die Handkurbel liegt so daß es keine Störung mit nahestehenden Flanschen oder Rohren gibt.
- Die Auf oder Zuliegung der Ventile fern zeigen.
- Die Auf oder Zuliegung der Ventile örtlich zeigen.

#### MATERIAUX - MATERIALS - WERKSTOFF

- |                              |   |                                      |
|------------------------------|---|--------------------------------------|
| • Carter en cupro-aluminium. | • <i>Housing in Cuproaluminium.</i>       | • Kupfer-aluminium Gehäuse.          |
| • Pignons 35 NCD 16 traité.  | • <i>Gears in 35 NCD 16 heat treated.</i> | • Zahnräder von gehärtete 35 NCD 16. |
| • Roulements à bille inox.   | • <i>Stainless steel bearings.</i>        | • Rostfreistahl Kugellager.          |
| • Joints 20A8.               | • <i>Gaskets 20A8.</i>                    | • Dichtungen 20A8.                   |



- Bride d'interface ISO/DIS 5211 (F07 ou F12), autres sur demande.
- Couple de sortie réglable en usine, par limiteur d'effort, de 10 à 65 m.daN.
- Carré d'entraînement 17 ou 27 sur plats, autres sur demande.
- Type quart de tour -tout ou rien - course de 90°.
- Tension d'alimentation du moteur 115 V 60 Hz alternatif monophasé, intensité 8A. Autre tension sur demande.
- Tension d'alimentation des fins de course de signalisation 28 V cc.
- Isolement électrique > 10 mΩ.
- Rigidité diélectrique 1500 Vcc.
- Temps de manoeuvre au couple nominal inférieur à 6 secondes.
- Encombrement:                    Base 188 x 106.
- Hauteur 227, avec manivelle embrayée 297.
- Masse 17 kg.
  
- *Interface flange according to ISO/DIS 5211 (F07 or F12). Other on request.*
- *Outlet torque preadjusted in plant, with torque limits from 10 to 65 mdaN.*
- *Driving square 17 ou 27mm . Other on request.*
- *Quarter acted . Stroke 90°.*
- *Serviceable voltage for the motor, single phase 115 V 60 Hz, 8A. Other voltage on request.*
- *Serviceable voltage for the end position switches: 28 V cc.*
- *Electrical insulation > 10 mW.*
- *Dielectric capacity 1500 Vcc.*
- *Running time less than 6 seconds at nominal torque.*
- *Overall size:                    Basis 188 x 106.*
- *Height 227, with activated handle 297.*
- *Total weight 17 kg.*

- Kupplungsflansche nach ISO/DIN 5211 (F07 ou F12). Andere Flanschen auf Anfrage.
- Außendrehmoment von 10 à 65 mdaN im Werk eingestellt.
- Antriebvierkant 17 oder 27 mm. Anders auf Anfrage.
- Vierteldrehung Typ, 90° Lauf.
- Spannung des Motor: 115 V 60 Hz Einphasenwechselstrom, 8A. Andere Spannung auf Anfrage.
- Spannung der Anzeichenendlaufkontakten 28 V Gleichstrom.
- Elektrische Isolierung > 10 mΩ.
- Dielectricische Festigkeit 1500 Vcc.
- Antriebszeit weniger als 6 Sekunden mit Nenndrehmoment.
- Umfang: Basis 188 x 106.
- Höhe 227, 297 mit Einschaltethandkurbel.
- Gewicht 17 kg.

### **SECURITE - SECURITY - UMWELTSICHERUNG**

- L'actionneur est conçu pour ne présenter aucun danger pour l'environnement.
- La commande manuelle n'est pas entraînée lors de la rotation du moteur électrique.
- Il est construit étanche.
- Il est qualifié en endurance, au brouillard salin, chocs et vibrations.
- Il est conçu pour être utilisé dans toutes les positions.
- *The actuator was designed to give no danger in front of environment.*
- *The handle is not driven by the rotation of the electric motor.*
- *The actuator is watertight.*
- *The actuator is qualified for salt spray atmosphere, he is shocks and vibrations resistant.*
- *The engineering allows the use in all positions.*
- Der Antrieb ist um Umwelt zu schützen gezeichnet.
- Die Handkurbel ist nicht von dem elektrischen Motor gesteuert.
- Der Antrieb ist wasserdicht geschützt.
- Der Antrieb ist Salznebel geprüft. Er ist auch stoßfest und vibrationbeständig.
- Der Antrieb arbeitet in allen Betriebsstellungen.

### **MAINTENANCE - MAINTENANCE - WARTUNG**

L'interchangeabilité robinet-actionneur est assurée pour permettre l'échange standard du robinet ou de l'actionneur lors des opérations de maintenance.

*We warrant the interchangeability between valve and actuator, so that you can change only one part through the maintenance operations.*

Wir besprochen daß der Antrieb ist auswechselbar. Durch Wartungsarbeiten, haben sie nur ein Stück zwischen Ventile oder Antrieb zu wechseln.

# FONCTIONNEMENT ET REGLAGES

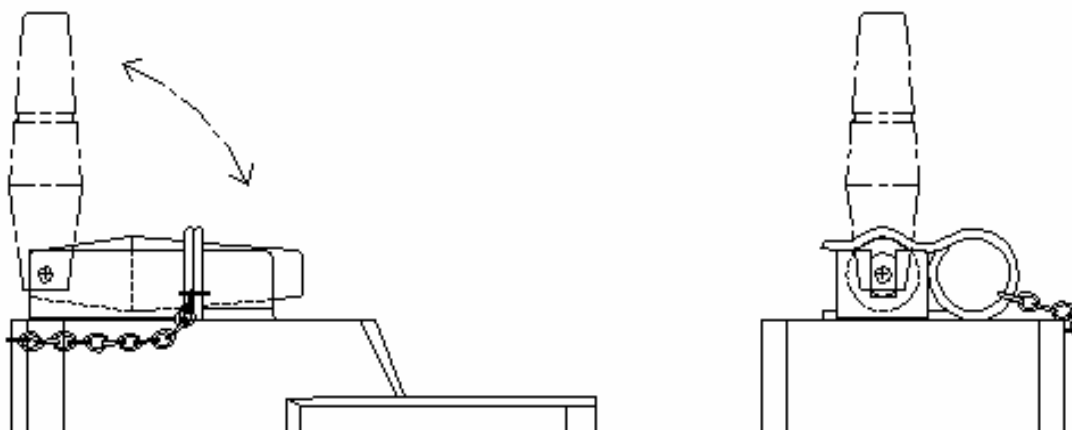
## WORKING AND ADJUSTING

## BETRIEB UND VERSTELLUNG

### MARCHE ELECTRIQUE - ELECTRICAL WORKING - ELEKTRISCHERBETRIEB

- La fermeture de l'obturateur du robinet (rotation sens horaire), s'effectue en alimentant en 115V/60hz, les bornes 4 et 7 de l'embase JUPITER.
- L'ouverture de l'obturateur du robinet (rotation sens anti-horaire), s'effectue en alimentant en 115V/60hz, les bornes 1 et 7 de l'embase JUPITER.
- Le câblage de l'embase JUPITER E43M16 est donné ci dessous.
- *You close the valve (clockwise) by supplying 115V/60hz AC current on terminals 4 and 7 from JUPITER outlet.*
- *You open the valve (anticlockwise) by supplying 115V/60hz AC current on terminals 1 and 7 from JUPITER outlet.*
- *Hereafter you see the electrical wiring system, for JUPITER E43M16 outlet.*
- Der Abschluß der Klappe (Drehung im Uhrzeigersinn) kommt durch die 115V/60hz AC Stromversorgung nach die Klemme 4 und 7 des JUPITER Stecker.
- Die Eröffnung der Klappe (Drehung gegenseits Uhrzeigersinn) kommt durch die 115V/60hz AC Stromversorgung nach die Klemme 1 und 7 des JUPITER Stecker.
- Hierunter sehen sie den Stromlaufverbindung für JUPITER E43M16 Stecker.

<b>1</b>	Alimentation moteur ouverture - <i>Motor alimentation opening</i> - Motor Versorgung aufmachen
<b>2</b>	Signal fin de course ouverture - <i>End signal, opening</i> - Endspurkontaktsignal aufmachen
<b>3</b>	Signal fin de course ouverture - <i>End signal, opening</i> - Endspurkontaktsignal aufmachen
<b>4</b>	Alimentation moteur fermeture- <i>Motor alimentation closing</i> - Motor Versorgung zumachen
<b>5</b>	Signal fin de course fermeture - <i>End signal, closing</i> - Endspurkontaktsignal zumachen
<b>6</b>	Signal fin de course fermeture - <i>End signal, closing</i> - Endspurkontaktsignal zumachen
<b>7</b>	Alimentation moteur commun - <i>Motor common alimentation</i> - Motor Allgemeinversorgung

**MARCHE MANUELLE - *HAND WORKING* - *HANDBETRIEB***

- Retirer la goupille de verrouillage de la commande de secours.
- Pour fermer l'obturateur du robinet, il faut tourner la manivelle dans le sens horaire.
- Pour ouvrir l'obturateur du robinet inverser le sens de rotation.
- Lorsque l'obturateur est dans la position désirée, remettre le levier de manivelle dans son logement ainsi que la goupille de verrouillage: ceci permet à nouveau le fonctionnement électrique.
- *Take off the lock pin from the emergency handle.*
- *To close the valve, turn clockwise the handle. To open the valve, turn anticlockwise the handle.*
- *When the valve is on the wished position, put the handle then the lock-pin in their housing. You can now activate the valve with current.*
- Den Verriegelungstift des Hilfesbetrieb abnehmen.
- Um die Klappe zu zumachen, die Handkurbel drehen im Uhrzeigersinn.
- Um die Klappe zu aufmachen, die Handkurbel drehen gegenseits Uhrzeigersinn.
- Als die Ventile liegt in der gewünschten Lage, die Handkurbel dann der Verriegelungstift an ihren Ort stellen. So können sie wieder die Ventile mit dem Strom bewegen.



## **REGLAGES - ADJUSTING - VERSTELLUNG**

L'actionneur est preréglé en usine

Toutefois pour des besoins particuliers les deux trappes situées sur les parties latérales permettent d'accéder au réglage des butées électriques d'arrêt moteur, des butées électriques de signalisation de position de l'obturateur et des butées mécaniques, sans démontage de l'actionneur.

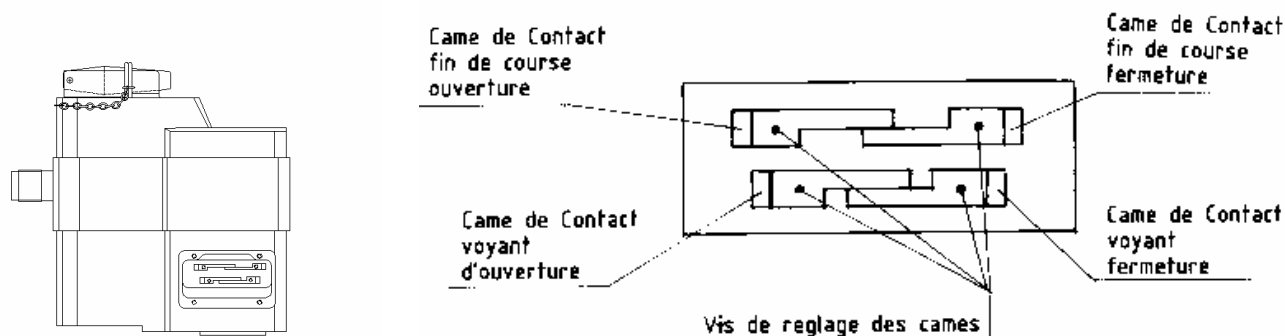
*The actuator is preadjusted in our plant.*

*For particular uses, you can take off the two trap doors on both sides of the housing, to get access to electrical stops for cut off the motor, to electrical stops for signalisation of the position of the valve, and to the mechanical stops. You can so adjust all that stops, without taking off the actuator.*

Der Antrieb ist im Werk voreingestellt.

Jedoch können sie für speziellen Bedarf die zwei auf beiden Seiten des Antriebsöffnungen abnehmen. So sehen sie die abstoppenden des Motors elektrischen Anschläge, die zeigenden der Ventilelage elektrischen Anschläge, und die mechanischen Anschläge. So nun können sie alle diese Anschläge wieder einstellen.

## **BUTEES D'ARRET MOTEUR - MOTOR STOPS - MOTOR ANSCHLÄGE**



Les butées électriques d'arrêt moteur sont réglées à  $90^\circ \pm 2^\circ$ , entre elles.

Les contacteurs fin de course d'arrêt moteur sont fixes.

Les 2 cames sont réglables angulairement à l'aide d'une clé CHC de 1,5.

*Electric stops to stop the motor are one another adjusted at  $90^\circ \pm 2^\circ$ .*

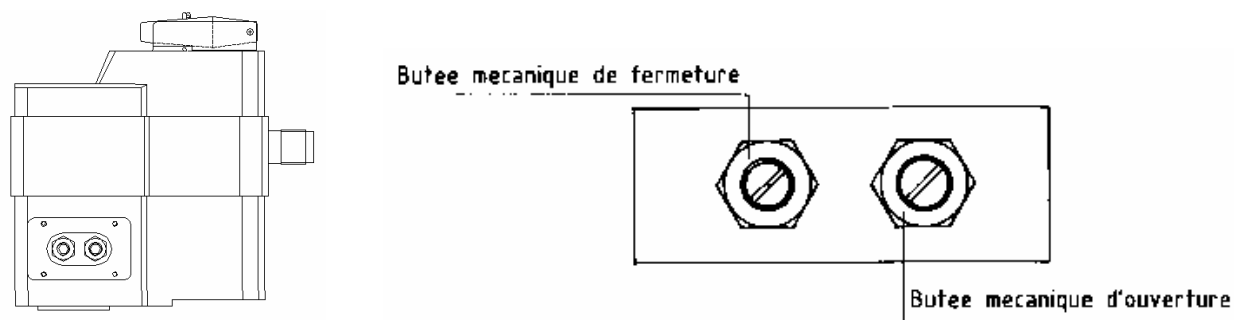
*The travel limits to stop the motor are fixed.*

*The 2 control cams are angularly adjustable with a key for hexagon socket, 1,5 mm.*

Um das Motor abzustellen sind die elektrischen Anschläge zusammen an  $90^\circ \pm 2^\circ$  eingestellt.

Um das Motor abzustellen sind die Endspurtkontakte unbeweglich.

Die 2 Nocken sind mit einem 1,5mm sechseckigen Schlüssel einstellbar.

**BUTEES MECANIQUES - MECHANICAL STOPS - MECHANISCHE ANSCHLÄGE**

Les butées mécaniques sont réglées en retard de 1° à 2°, par rapport au butées électriques.  
Elles interviennent uniquement en sécurité ou lors du fonctionnement manuel.  
Elles sont réglables par une simple manoeuvre vis-écrou accessible par la trappe latérale droite. L'effet de visser réduit la course. Le contre-écrou immobilise la butée.

*Mechanical stops are adjusted 1° to 2° later than electric stops.  
They are only used as security limits, or with handle use.  
They are adjustable with a single screw-bolt system, accessible through the right trap door.  
Screw decrease the displacement. The counter-nut locks the stop.*

Die mechanischen Anschläge sind 1° bis 2° später als elektrischen Anschläge eingestellt.  
Sie sind nur für Sicherheit gebraucht, oder für die Handbewegung.  
Sie sind mit einem Schraubbolzesystem durch rechte Öffnung auf der Antriebseite eingestellt.  
Anschrauben vermindet den Lauf. Der Gegenmutter legt der Anschlag fest.

**BUTEES DE SIGNALISATION - POSITION STOPS - LAGE ANSCHLÄGE**

Les butées de signalisation de fin de course sont réglées en avance de 1° à 2°, par rapport au butées électriques d'arrêt moteur.  
Les contacteurs fin de course de signalisation sont fixes.  
Les 2 cames sont réglables angulairement à l'aide d'une clé CHC de 1,5.

*Mechanical signalisation stops are adjusted 1° to 2° earlier than motor electric stops.  
The end signalisation switches are firm.  
The 2 cams are angularly adjustable with a key for hexagon socket, 1,5 mm.*

Die mechanischen Lageanschlätze sind 1° bis 2° früher als Motor Anschläge eingestellt.  
Die 2 Endspurtkontakte um die Lage der Ventile zu bekommen sind unbeweglich.  
Die 2 Nocken sind mit einem 1,5mm sechseckigen Schlüssel einstellbar.